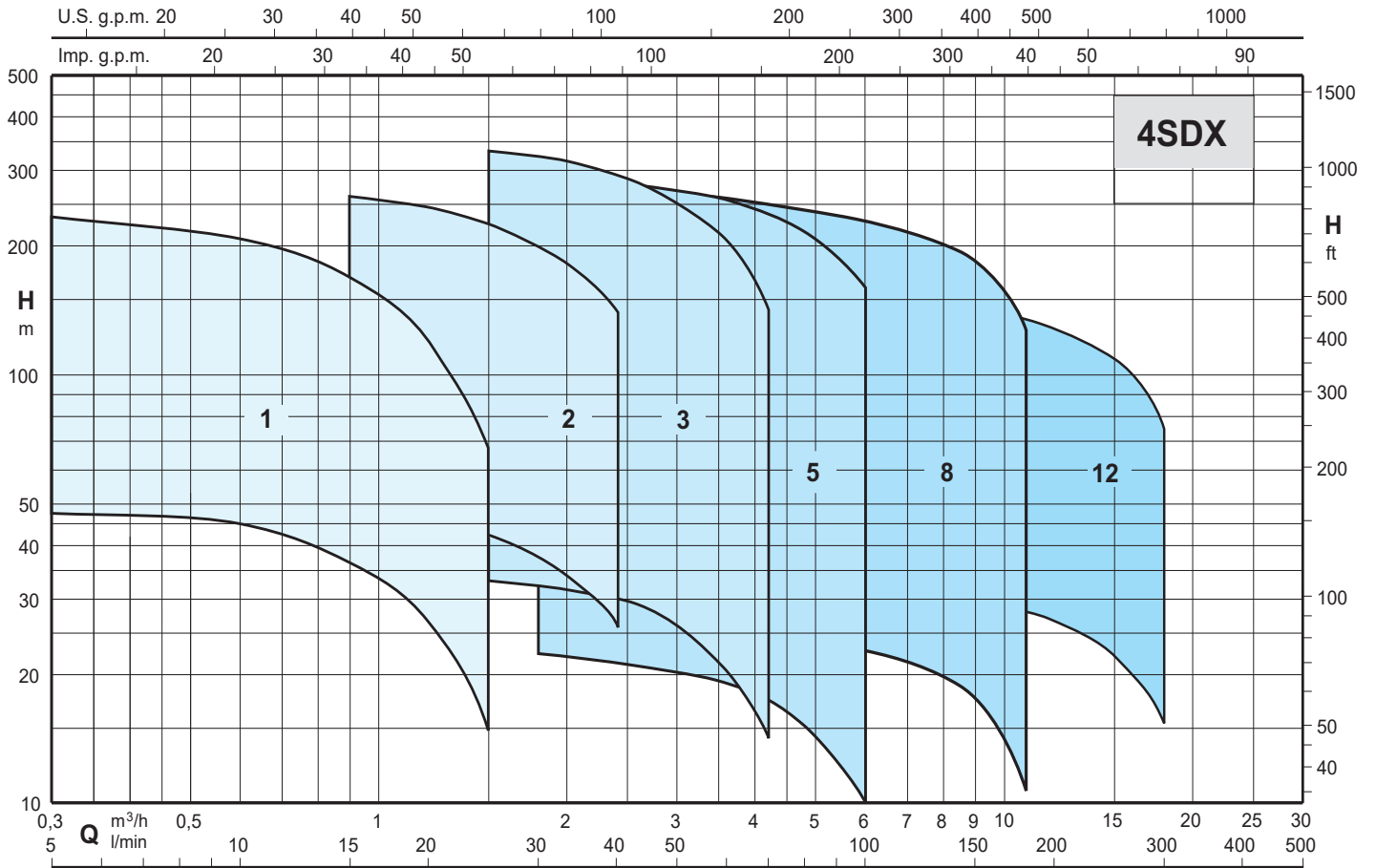
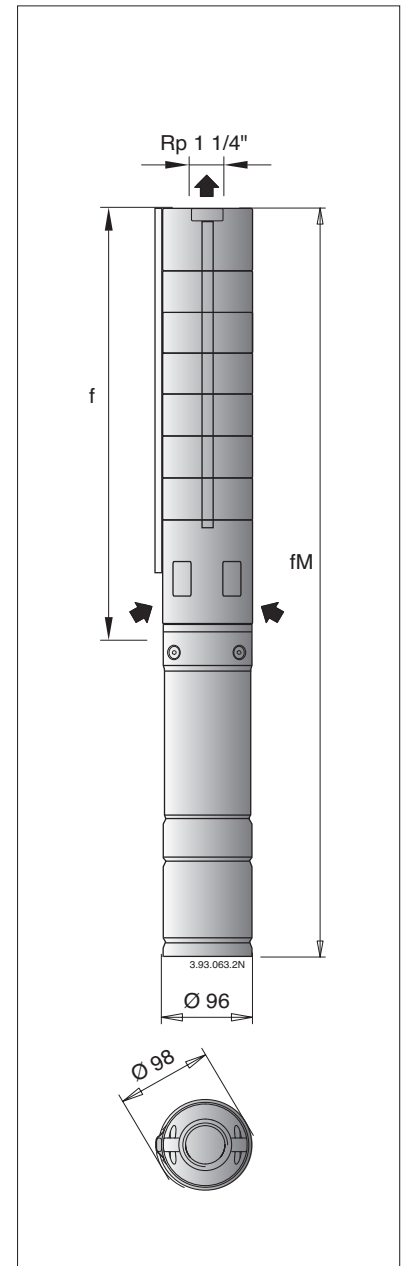
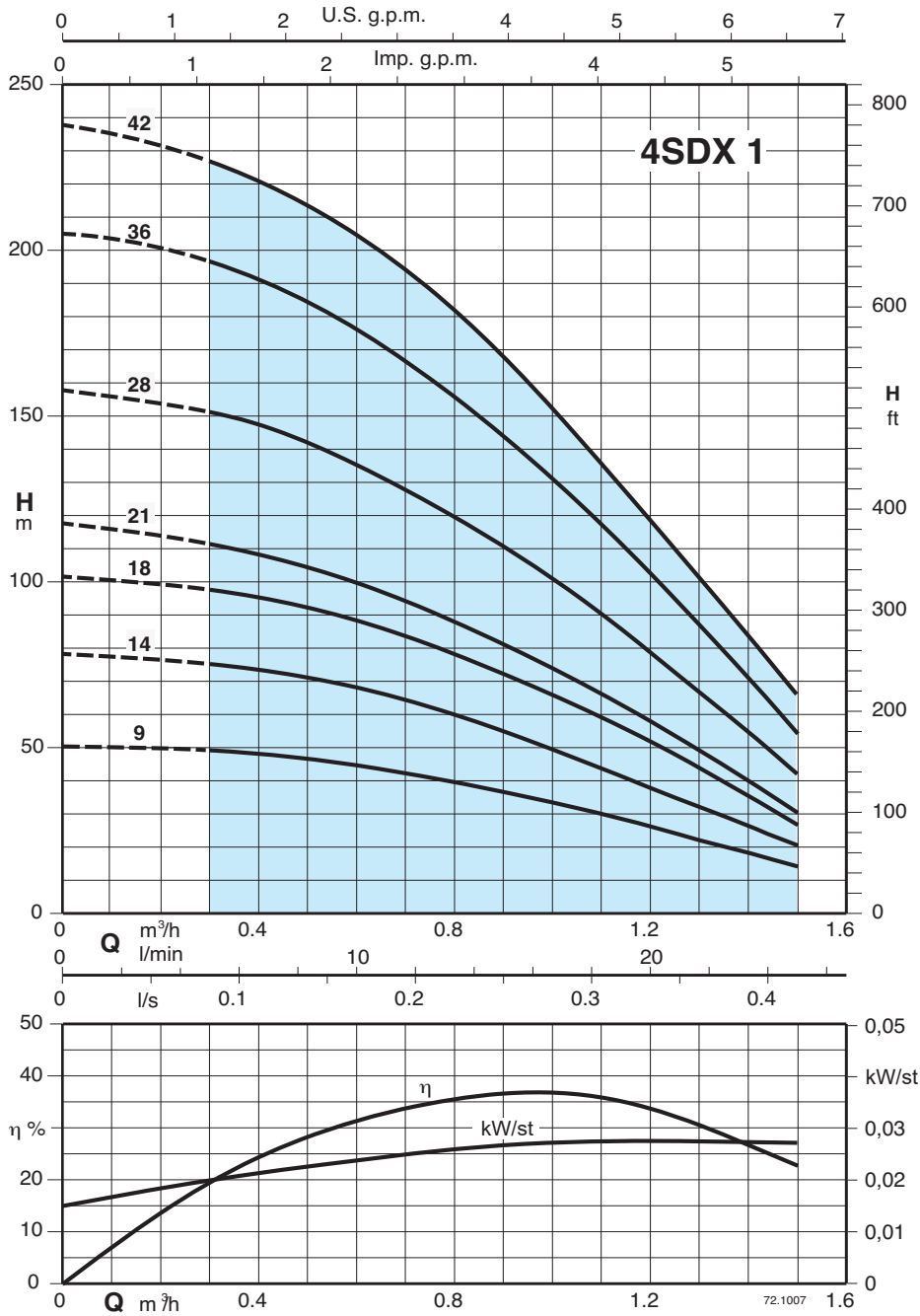




Coverage chart  $n \approx 2900$  rpm



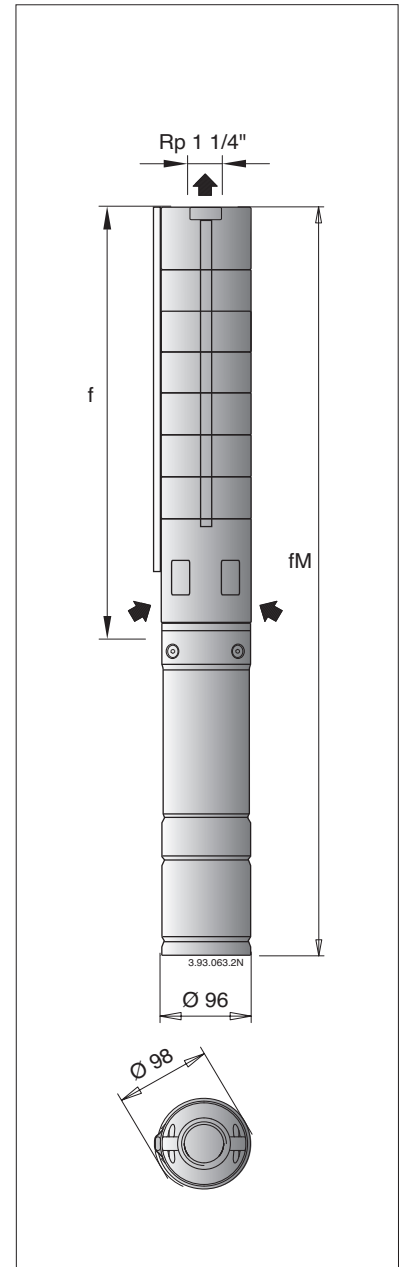
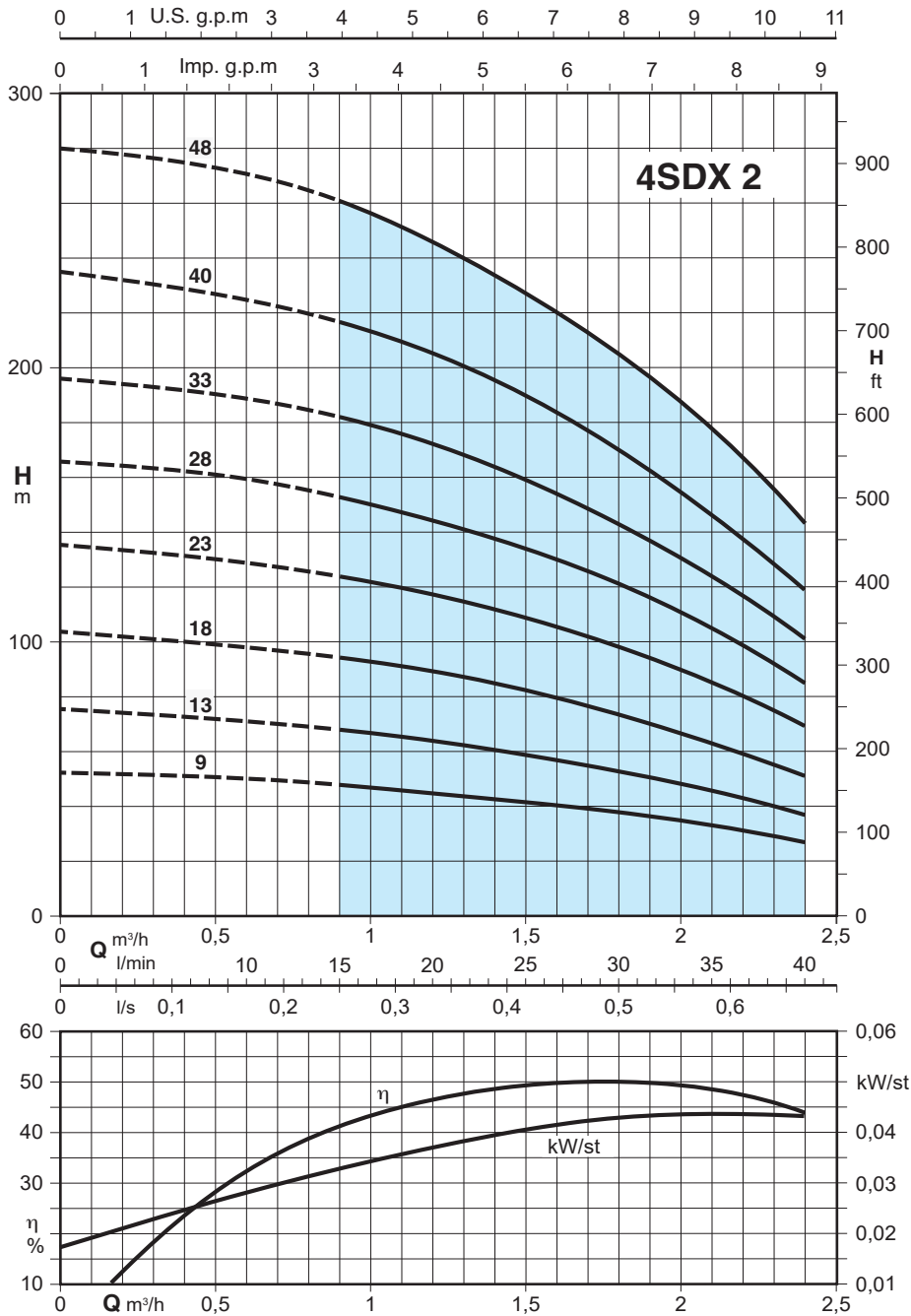
### Characteristic curves, performance $n \approx 2900$ rpm, dimensions and weights



3~	400 V / (380-415) 50 Hz	1~	230V Capacitor P1			P2		Q	n ≈ 2900 1/min										
			A	μF	kW	kW	HP		m³/h	0	0,3	0,6	0,9	1,2	1,5				
4SDX 1/9	1,2	4SDXM 1/9	3,2	16	0,71	0,37	0,5	H m	50	47	45	36	26	14					
4SDX 1/14	1,2	4SDXM 1/14	3,2	16	0,71	0,37	0,5		78	75	68	55	38	21					
4SDX 1/18	1,5	4SDXM 1/18	4	25	0,91	0,55	0,75		102	97	88	72	52	27					
4SDX 1/21	1,5	4SDXM 1/21	4	25	0,91	0,55	0,75		118	111	100	81	58	30					
4SDX 1/28	2,2	4SDXM 1/28	5,6	30	1,24	0,75	1		158	151	138	111	79	42					
4SDX 1/36	2,8	4SDXM 1/36	8	40	1,71	1,1	1,5		205	196	175	144	103	54					
4SDX 1/42	2,8	4SDXM 1/42	8	40	1,17	1,1	1,5		238	227	203	168	118	67					

4SDX		4SDXM		
f mm	fM mm	kg	fM mm	kg
356	683	10,6	683	10,5
461	788	11,4	788	11,3
545	872	12,1	907	13,8
608	935	12,7	970	14,4
755	1102	14,9	1117	15,6
946	1308	19,4	1348	20,6
1072	1434	20,8	1474	22

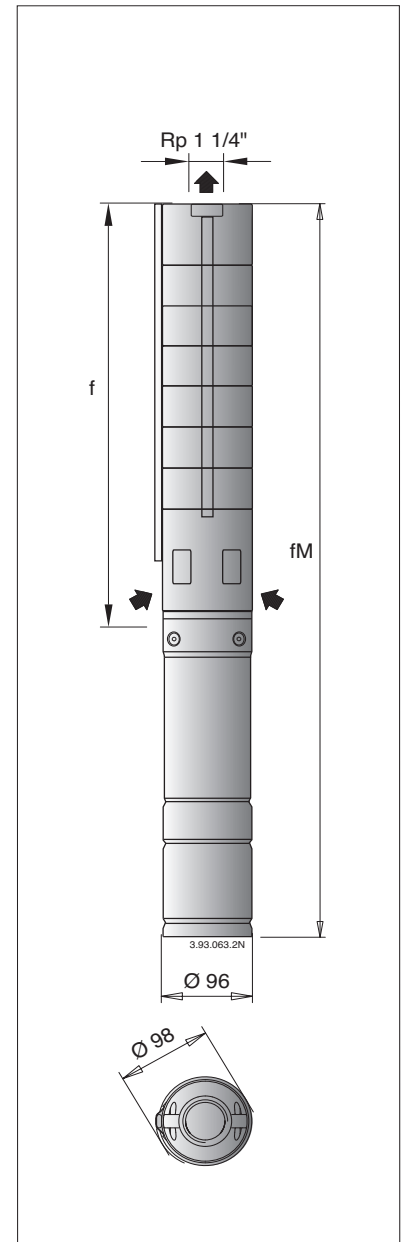
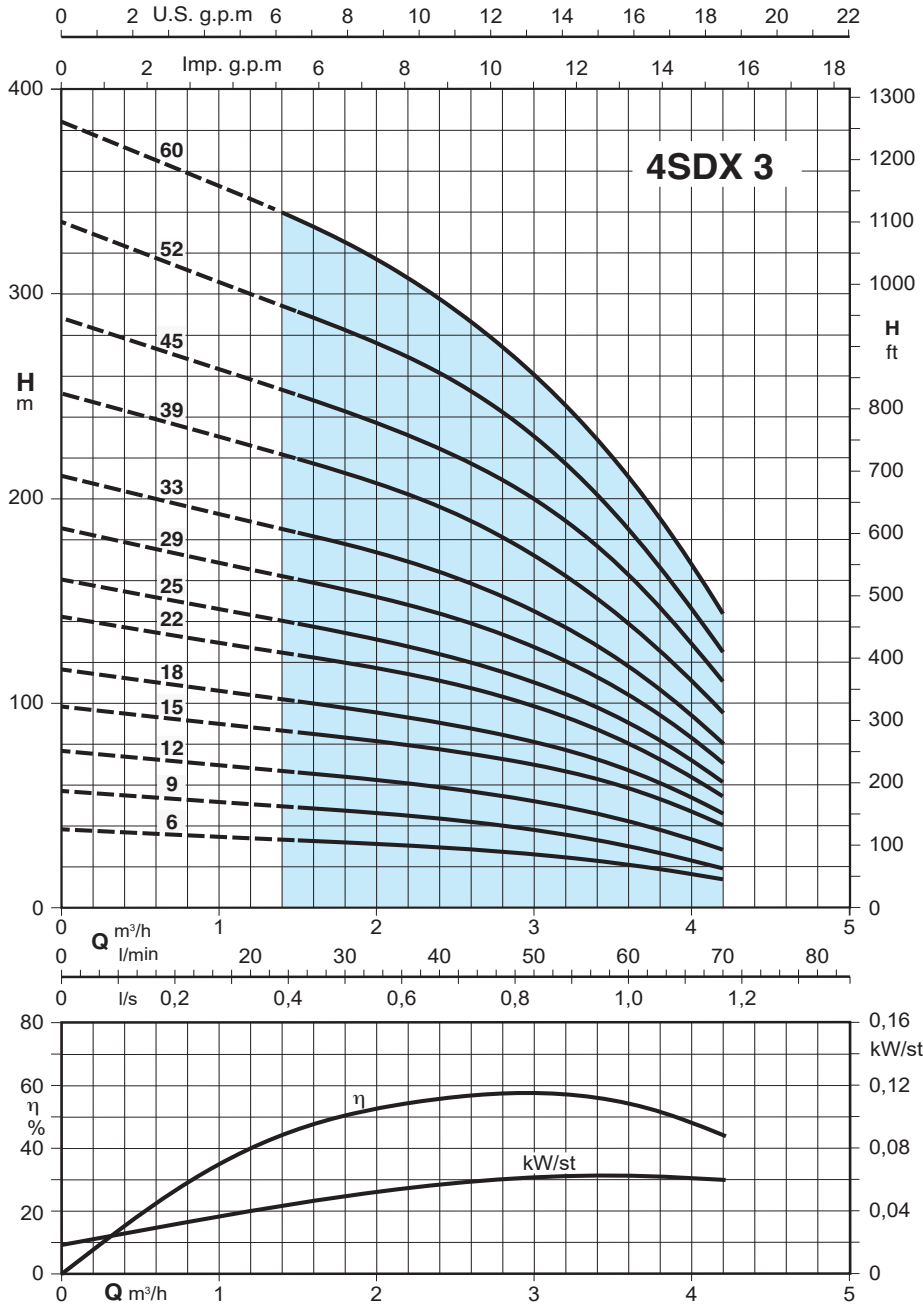
### Characteristic curves, performance $n \approx 2900$ rpm, dimensions and weights



	3~ 400 V (380-415) 50 Hz A	1~ 230V Capacitor 450 Vc A	P1 kW	P2 kW	HP	Q m³/h l/min	n ≈ 2900 1/min													
							0	0,9	1,2	1,5	1,8	2,1	2,4							
4SDX 2-09	1,2	4SDXM 2-09	3,2	16	0,71	0,37	0,5													
4SDX 2-13	1,5	4SDXM 2-13	4	25	0,91	0,55	0,75													
4SDX 2-18	2,2	4SDXM 2-18	5,6	30	1,24	0,75	1													
4SDX 2-23	2,8	4SDXM 2-23	8	40	1,71	1,1	1,5													
4SDX 2-28	3,7	4SDXM 2-28	10,8	60	2,33	1,5	2													
4SDX 2-33	3,7	4SDXM 2-33	10,8	60	2,33	1,5	2													
4SDX 2-40	5,5	4SDXM 2-40	14,7	70	3,25	2,2	3													
4SDX 2-48	5,5	4SDXM 2-48	14,7	70	3,25	2,2	3													

f mm	4SDX		4SDXM	
	fM mm	kg	fM mm	kg
356	683	10,7	683	10,6
440	767	11,5	802	13,2
545	892	13,4	907	14,1
650	1012	15,2	1052	16,4
755	1157	17,4	1202	19
883	1285	20,5	1330	22,1
1030	1432	23,2	1547	27,2
1198	1600	25,2	1715	29,2

### Characteristic curves, performance $n \approx 2900$ rpm, dimensions and weights

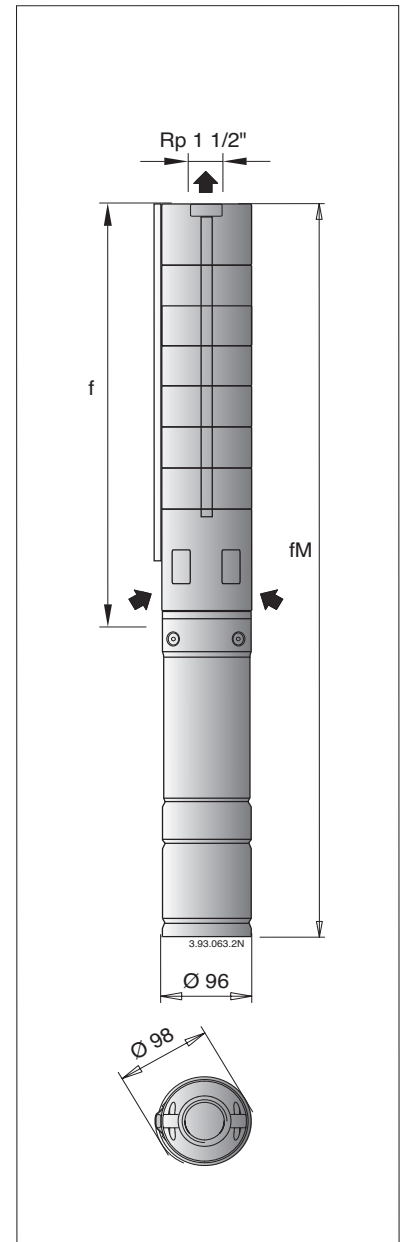
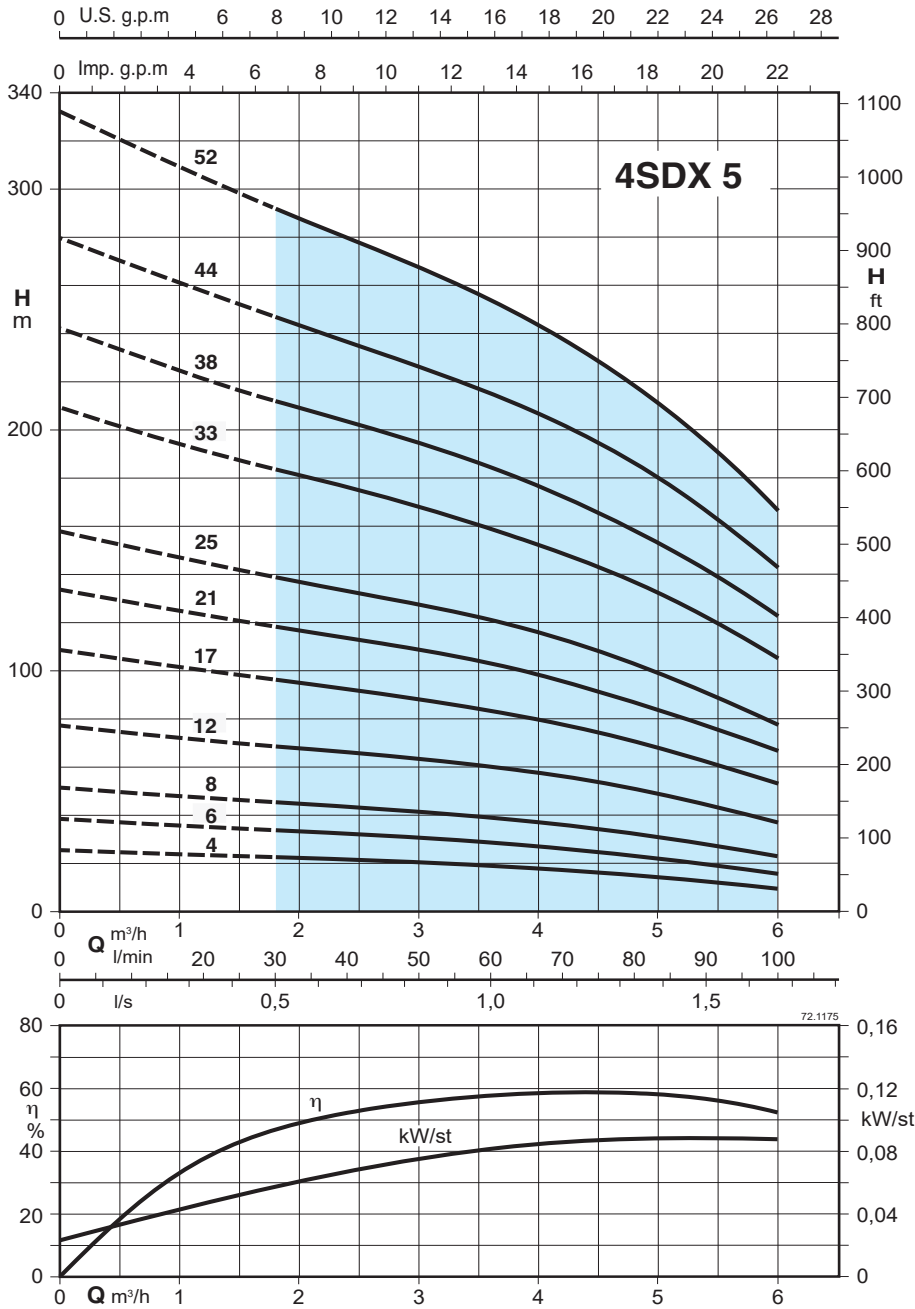


3~	400 V (380-415) 50 Hz A	1~	230V Capacitor P1		P2			Q m³/h l/min	n ≈ 2900 1/min													
			A	μF	kW	kW	HP		0	1,5	1,8	2,1	2,4	2,7	3	3,6	4,2					
4SDX 3-6	1,2	4SDXM 3-6	3,2	16	0,71	0,37	0,5	H m	38	33	32	31	30	28	26	21	14					
4SDX 3-9	1,5	4SDXM 3-9	4	25	0,91	0,55	0,75		57	49	47	46	43	41	38	30	19					
4SDX 3-12	2,2	4SDXM 3-12	5,6	30	1,24	0,75	1		77	66	64	62	58	56	52	42	28					
4SDX 3-15	2,8	4SDXM 3-15	8	40	1,71	1,1	1,5		97	85	83	80	77	74	69	57	40					
4SDX 3-18	2,8	4SDXM 3-18	8	40	1,71	1,1	1,5		116	101	97	94	90	85	80	67	45					
4SDX 3-22	3,7	4SDXM 3-22	10,8	60	2,33	1,5	2		142	123	120	115	110	105	98	80	54					
4SDX 3-25	3,7	4SDXM 3-25	10,8	60	2,33	1,5	2		160	139	134	129	123	117	110	90	61					
4SDX 3-29	5,5	4SDXM 3-29	14,7	70	3,25	2,2	3		185	160	155	150	143	136	127	103	70					
4SDX 3-33	5,5	4SDXM 3-33	14,7	70	3,25	2,2	3		211	183	177	171	164	155	145	118	80					
4SDX 3-39	7,4						3		4	251	219	212	205	196	185	172	138	95				
4SDX 3-45	7,4						3		4	288	250	242	234	224	213	199	162	110				
4SDX 3-52	9,4						4		5,5	334	291	282	272	261	247	230	184	124				
4SDX 3-60	9,4						4		5,5	384	336	325	312	297	280	260	210	143				

f mm	4SDX		4SDXM	
	fM mm	kg	fM mm	kg
293	620	10,1	620	10
356	683	10,7	718	12,4
419	766	12,3	781	13
482	844	13,7	884	14,9
545	907	14,2	947	15,4
629	1031	16,3	1076	17,9
692	1094	16,9	1139	18,5
776	1178	18,5	1293	22,5
883	1285	21,4	1400	25,4
1009	1490	26,1		
1135	1616	27,6		
1282	1828	32,7		
1450	1996	34,8		

P1: Max. power input    P2: Rated motor power output    \* Only for single-phase motor 230 V - 50 Hz (on request)    Tolerances according to UNI EN ISO 9906:2012

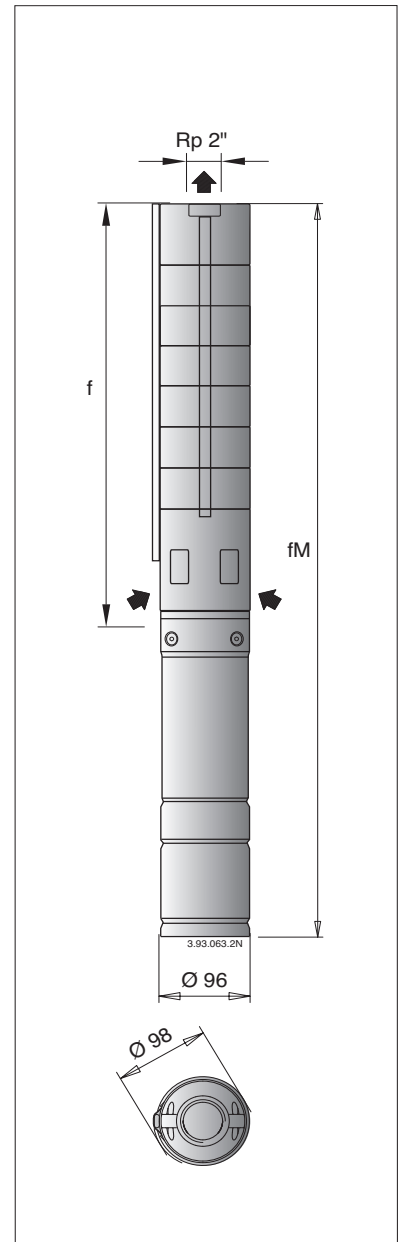
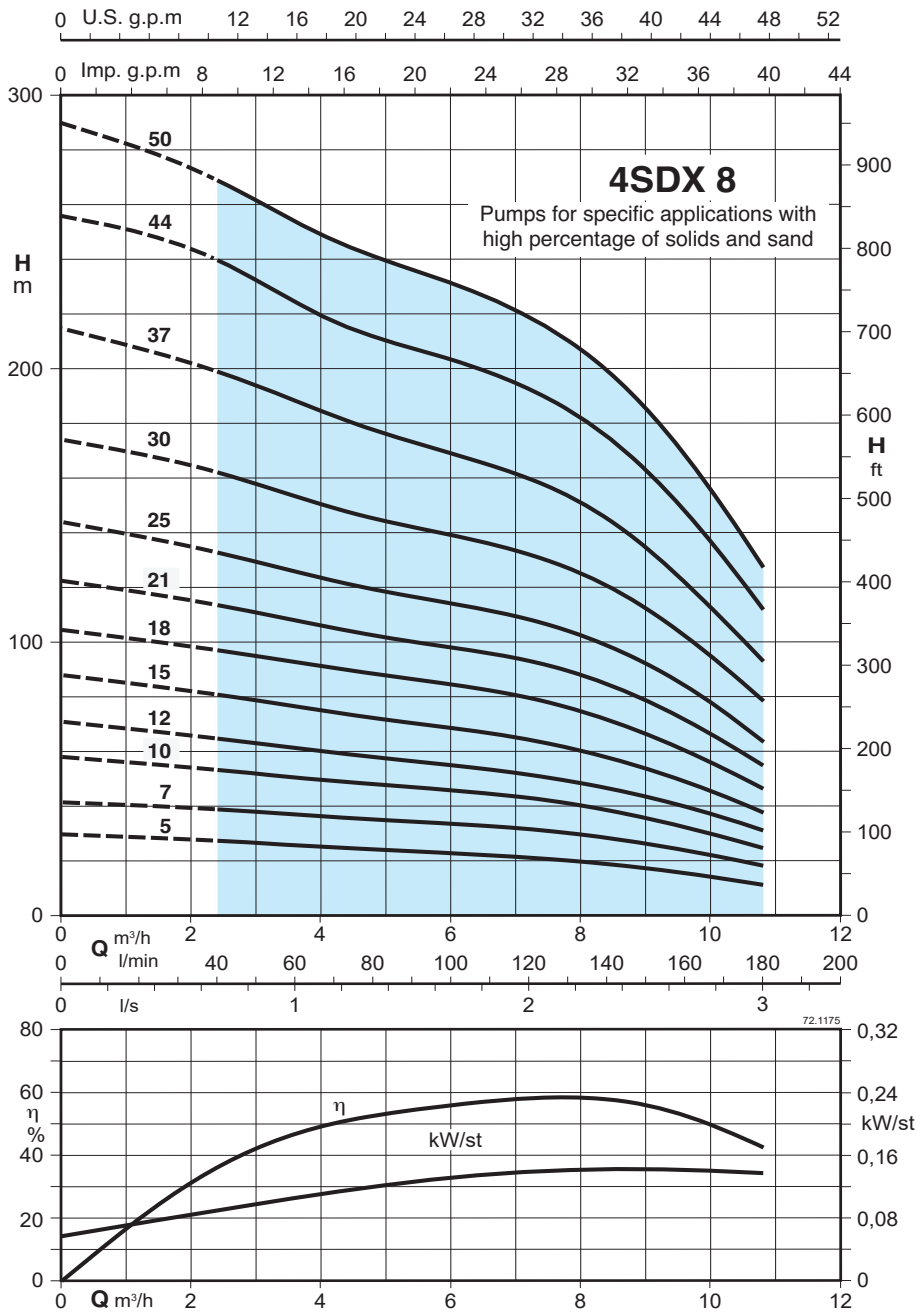
### Characteristic curves, performance $n \approx 2900$ rpm, dimensions and weights



3~	400 V (380-415) 50 Hz A	1~	230V Capacitor P1				P2		Q m³/h l/min	n ≈ 2900 1/min										
			450 Vc		kW	kW	HP	H m												
			A	μF				0		1,8	2,1	2,4	3	3,6	4,2	4,8	5,4	6		
4SDX 5-04	1,2	4SDXM 5-04	3,2	16	0,71	0,37	0,5	25	23	22	21	20	19	17	15	12	10	H m		
4SDX 5-06	1,5	4SDXM 5-06	4	25	0,91	0,55	0,75	38	34	33	32	30	28	26	23	20	16			
4SDX 5-08	2,2	4SDXM 5-08	5,6	30	1,24	0,75	1	51	45	44	43	41	39	36	32	28	23			
4SDX 5-12	2,8	4SDXM 5-12	8	40	1,71	1,1	1,5	77	68	67	66	63	60	56	51	44	37			
4SDX 5-17	3,7	4SDXM 5-17	10,8	60	2,33	1,5	2	108	96	94	92	88	83	77	70	62	53			
4SDX 5-21	5,5	4SDXM 5-21	14,7	70	3,25	2,2	3	134	118	115	113	108	103	96	87	77	67			
4SDX 5-25	5,5	4SDXM 5-25	14,7	70	3,25	2,2	3	157	138	136	133	127	121	113	103	90	78			
4SDX 5-33	7,4							209	184	180	176	168	159	149	137	122	105			
4SDX 5-38	9,4							242	212	208	203	194	184	172	158	142	123			
4SDX 5-44	9,4							279	247	242	237	226	215	202	187	166	143			
4SDX 5-52	13							332	291	285	279	267	253	237	218	195	166			

f mm	4SDX		4SDXM	
	fM mm	kg	fM mm	kg
251	578	9,7	578	9,6
293	620	10,1	655	11,8
335	682	11,5	697	12,2
419	781	13,1	821	14,3
524	926	15,3	971	16,9
608	1010	17	1125	21
692	1094	17,7	1209	21,7
868	1349	24,5		
973	1519	29,1		
1099	1645	30,6		
1267	1913	37,4		

### Characteristic curves, performance $n \approx 2900$ rpm, dimensions and weights



3~	400 V (380-415) 50 Hz A	1~	230V Capacitor P1			P2	Q	n ≈ 2900 1/min												
			A	μF	kW			kW	HP	m³/h										
										0	2,4	3,6	4,8	5,4	6	7,2	8,4	9,6	10,8	
4SDX 8-05	2,2	4SDXM 8-05	5,6	30	1,24	0,75	1	30	28	26	24	23	22	21	19	15	11	H m		
4SDX 8-07	2,8	4SDXM 8-07	8	40	1,71	1,1	1,5	41	39	37	35	34	33	32	28	24	18			
4SDX 8-10	3,7	4SDXM 8-10	10,8	60	2,33	1,5	2	58	54	51	48	47	46	43	38	32	25			
4SDX 8-12	5,5	4SDXM 8-12	14,7	70	3,25	2,2	3	71	65	61	58	56	55	52	47	40	31			
4SDX 8-15	5,5	4SDXM 8-15	14,7	70	3,25	2,2	3	88	80	76	72	70	68	64	57	49	38			
4SDX 8-18	7,4					3	4	104	98	93	88	86	84	79	72	60	46			
4SDX 8-21	9,4					4	5,5	122	114	107	102	100	98	93	85	72	55			
4SDX 8-25	9,4					4	5,5	144	133	126	119	116	114	108	98	84	64			
4SDX 8-30	13					5,5	7,5	174	163	154	145	142	139	132	120	102	79			
4SDX 8-37	13					5,5	7,5	215	199	188	177	173	169	160	145	122	93			
4SDX 8-44	18,8					7,5	10	256	240	224	212	207	203	192	175	148	112			
4SDX 8-50	18,8					7,5	10	290	269	254	241	236	231	219	199	168	127			

f	4SDX		4SDXM	
	fM	kg	fM	kg
412	759	13	774	13,7
496	858	14,8	898	16
622	1024	17,6	1069	19,2
706	1108	19,5	1223	23,5
832	1234	21	1349	25
958	1439	25,7		
1084	1630	30,5		
1252	1798	32,5		
1462	2108	39,8		
1753	2399	43,3		
2047	2778	61,2		
2299	3030	61,2		

P1: Max. power input P2: Rated motor power output

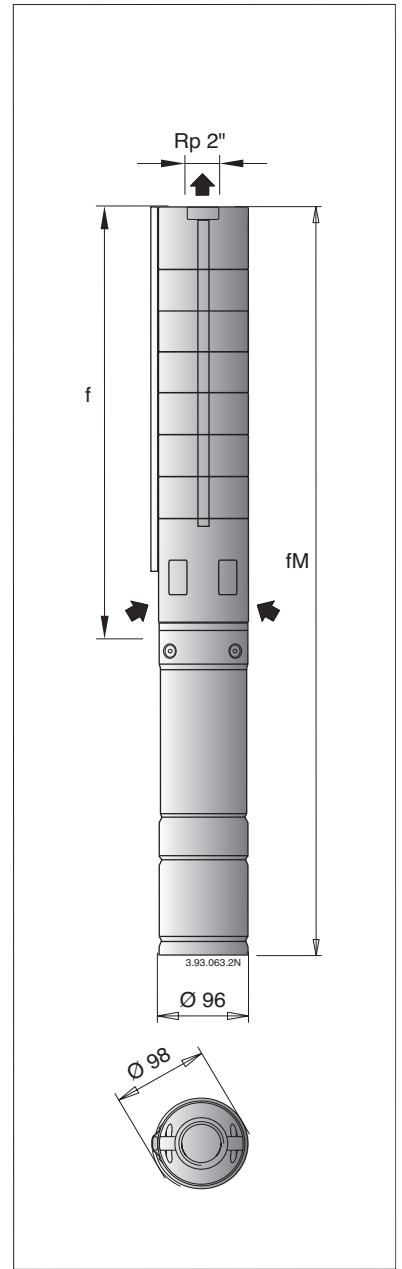
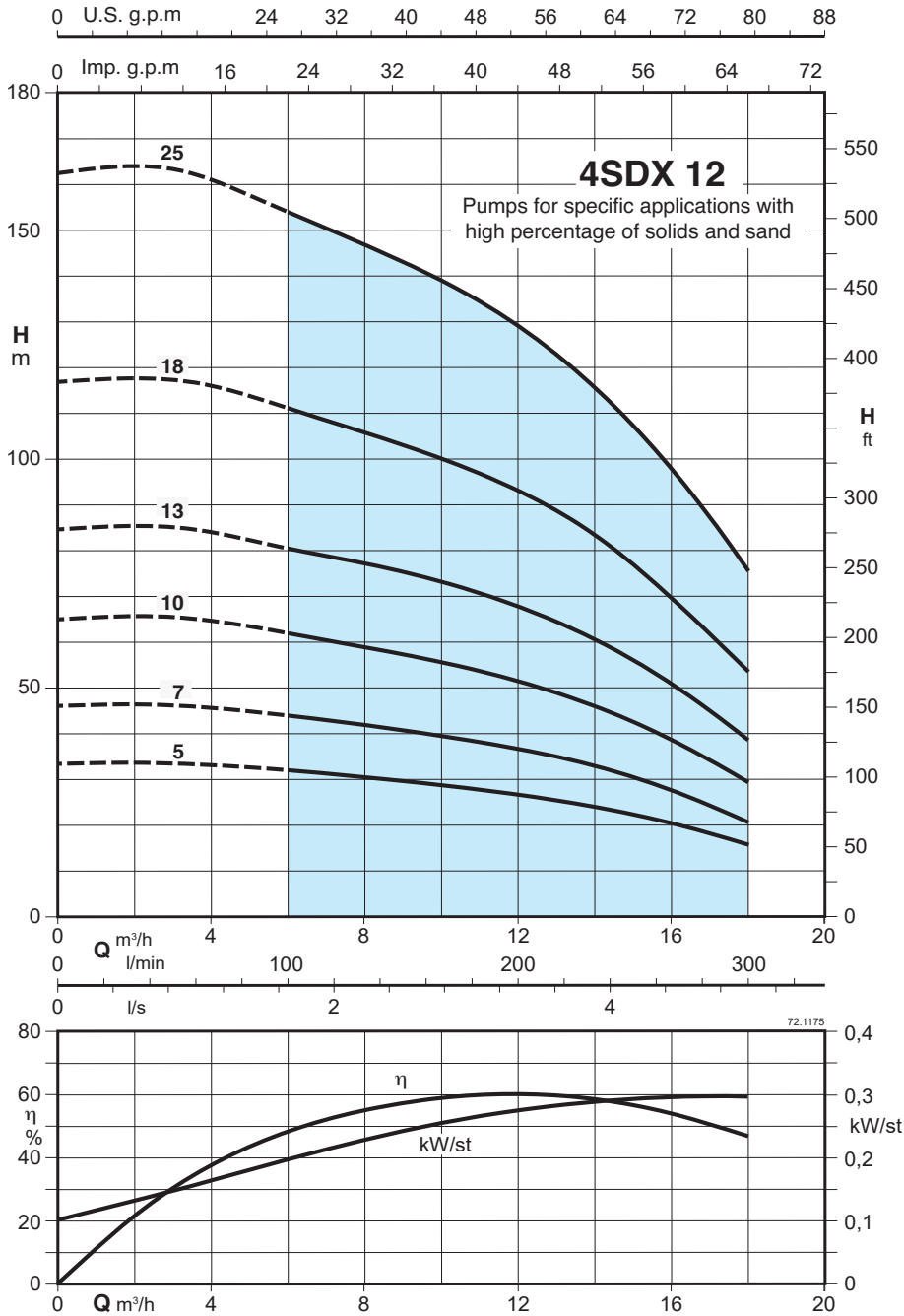
\* Only for single-phase motor 230 V - 50 Hz (on request)

Tolerances according to UNI EN ISO 9906:2012

# 4SDX 12 Submersible borehole pumps for 4"



## Characteristic curves, performance $n \approx 2900$ rpm, dimensions and weights



	3~ 400 V (380-415) 50 Hz A	1~ 230V Capacitor 450 Vc $\mu F$ kW	P1 kW	P2 kW HP	Q $m^3/h$ l/min	$n \approx 2900$ 1/min												
						0	6	7,2	8,4	9,6	10,8	12	15	18				
						0	100	120	140	160	180	200	250	300				
4SDX 12-05	3,7	4SDXM 12-05	10,8	60	2,33	1,5	2	H m	33	32	31	30	29	28	26	22	16	
4SDX 12-07	5,5	4SDXM 12-07	14,7	70	3,25	2,2	3		46	44	43	42	40	38	36	30	20	
4SDX 12-10	7,4					3	4		65	62	60	58	56	54	51	43	29	
4SDX 12-13	9,4					4	5,5		84	80	78	77	74	71	67	56	38	
4SDX 12-18	9,4					5,5	7,5		117	111	108	104	102	97	93	77	54	
4SDX 12-25	13					7,5	10		163	154	149	145	141	135	129	107	75	

f mm	4SDX		4SDXM	
	fM mm	kg	fM mm	kg
505	907	15,8	952	17,4
635	1037	18	1152	22
830	1311	23,1		
1025	1571	28,4		
1350	1996	36,4		
1805	2536	48,4		



