

8MX

Motori sommersi in acciaio inossidabile 8"
8" stainless steel submersible motors
Moteurs submersibles en acier inoxydable 8"
Moteurs submersibles en acier inoxydable 8"

50 Hz - n ≈ 2900 rpm

Motore trifase Three-phase motor Moteur triphasé Motor trifásico	PN		IN 400 V A	Fattore di potenza Power factor Facteur de puissance Factor de potencia cos φ 100 %			Rendimento Efficiency Rendement Rendimiento η % 100 %			RPM	Avv. diretto Direct start Demarrage direct Arranque directo		Cavo Cable Câble Cable mm ²
	kW	HP		2/4	3/4	4/4	2/4	2/4	2/4		I _A I _N	C _A C _N	
8MX 750	7.5	10	17	68	77	82	78	79	80	2870	4.5	1.1	2 Ø 4 × 25
8MX 1100	11	15	24	68	78	83	79	80	81	2870	4.7	1.1	2 Ø 4 × 16
8MX 1500	15	20	31	70	79	84	81	82	84	2870	4.7	1.2	2 Ø 4 × 16
8MX 1850	18.5	25	38	71	80	85	81	82	84	2870	4.7	1.2	1 Ø 4 × 25
8MX 2200	22	30	45	71	80	85	82	83	85	2870	5.1	1.3	1 Ø 4 × 25
8MX 3000	30	40	58	72	82	87	84	85	86	2870	4.9	1.1	1 Ø 4 × 16
8MX 3700	37	50	72	72	81	86	85	86	87	2870	5.4	1.4	1 Ø 4 × 10
8MX 4500	45	60	88	71	81	86	85	86	87	2870	5.5	1.5	1 Ø 4 × 10
8MX 5500	55	75	108	72	81	87	84	85	87	2870	5.4	1.5	1 Ø 4 × 6
8MX 6300	63	85	127	72	82	87	83	84	86	2850	5.3	1.4	1 Ø 4 × 4
8MX 7500	75	100	145	73	83	88	84	85	87	2850	4.9	1.3	1 Ø 4 × 4
8MX 9000	90	125	172	74	83	89	84	85	87	2830	4.6	1.3	1 Ø 4 × 4
8MX 11000	110	150	225	74	83	85	84	85	84	2830	4.0	1.2	1 Ø 4 × 4
8MX 13200	132	175	292	62	74	82	85	86	85	2830	5.0	1.4	1 Ø 4 × 4

dati di esercizio - operating data - donnés de fonctionnement - datos de ejercicio

accoppiamento - connection couplage - acoplamiento	8" NEMA
lunghezza cavo - cable length longueur du câble - longitud del cable	4 mt.
potenza nominale - nominal power puissance nominale - potencia nominal	from 7,5 to 132 kW
voltaggio - voltage - tension - voltaje	400V (+6% / -10% ref. DIN IEC 38)
fase - phase - phase - fase	three phase
frequenza - frequency fréquence - frecuencia	50 Hz
protezione - protection protection - protección	IP68 (EN60034)
temperatura del fluido - ambient temperature température du fluide - temperatura del fluido	max 30°C (50°C with XLPE/PA wire)
frequenza avviamenti - switching frequency nombre de démarrages - numero de arranques	max 20/h
velocità nominale - nominal speed vitesse nominale - velocidad nominal	2850 rpm
tolleranze - tollerances tolérances - tolerancias	DIN VDE 0530 / IEC 34
installazione orizzontale - horizontal use montage horizontal - instalación horizontal	up to 63 kW
velocità di raffreddamento - cooling flow vitesse de refroidissement - velocidad de enfriamiento	min. 0,5m/s

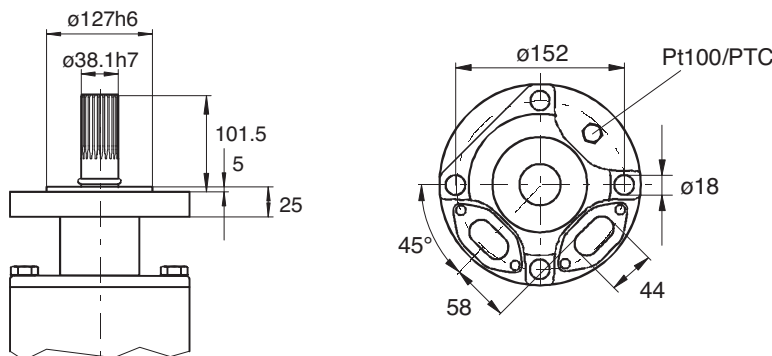
8MX

Motori sommersi in acciaio inossidabile 8"
8" stainless steel submersible motors
Moteurs submersibles en acier inoxydable 8"
Moteurs submersibles en acier inoxydable 8"

50 Hz - n ≈ 2900 rpm

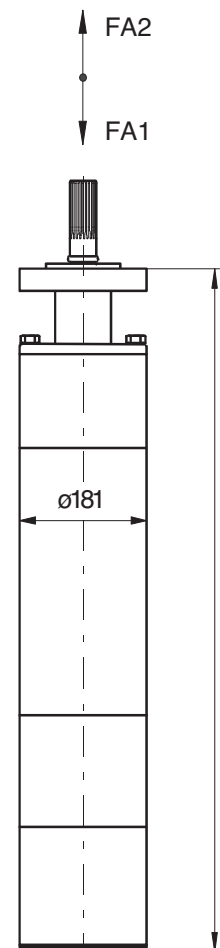
Componenti - Components Composants - Componentes	versione - version - version - versión		
	C	X	Y
albero - shaft - arbre - eje	S.S. AISI 304	S.S. duplex	
supporto superiore - upper bracket support supérieur - soporte superior	S.S. AISI 304	AISI 316TI	AISI 904L
camicia esterna - motor jacket chemise moteur - camisa externa	S.S. AISI 304L	AISI 316TI	AISI 904L
cuscinetto radiale - radial bearing palier radial - cojinete radial	acciaio inox/grafite - stainless steel / carbon acier inox / graphite - acero inoxidable / grafito		
cuscinetto reggispinta - thrust bearing palier de butée - empuje	acciaio inox/grafite - stainless steel / carbon acier inox / graphite - acero inoxidable / grafito		
viti e bulloni - screws nuts and bolts vis et écrous - tornillos y tuercas	S.S. A2 / AISI 304 / 305	S.S. A4 / AISI 316	S.S. A4 / AISI 904L
tenuta meccanica - mechanical seals garniture mécanique - sello mecánico	grafite/ceramica carbon / ceramic graphite / céramique grafito / cerámica	SIC / SIC	

Dimensioni, Peso
Dimensions, Weight
Dimensions, Poids
Dimensiones, Peso



Pump connection acc. to **NEMA**-standards

Motore trifase Three-phase motor Moteur triphasé Motor trifásico	PN		Dimensioni Dimensions Dimensiones mm H	Peso Weight Poids Pesos kg
	kW	HP		
8MX 750	7.5	10	817	81
8MX 1100	11	15	862	88
8MX 1500	15	20	912	96
8MX 1850	18.5	25	952	102
8MX 2200	22	30	992	108
8MX 3000	30	40	1087	123
8MX 3700	37	50	1172	137
8MX 4500	45	60	1252	150
8MX 5500	55	75	1332	162
8MX 6300	63	85	1412	175
8MX 7500	75	100	1512	191
8MX 9000	90	125	1572	201
8MX 11000	110	150	1622	209
8MX 13200	132	175	1722	224



Main dimensions [mm]