

6MX

Motori sommersi in acciaio inossidabile 6"
6" stainless steel submersible motors
Moteurs submersibles en acier inoxydable 6"
Moteurs submersibles en acier inoxydable 6"

50 Hz - n ≈ 2900 rpm

Motore trifase Three-phase motor Moteur triphasé Motor trifásico	PN		IN 400 V A	Fattore di potenza Power factor Facteur de puissance Factor de potencia 100 % cos φ	Rendimento Efficiency Rendement Rendimiento 100 % η %	RPM	Avv. diretto Direct start Demarrage direct Arranque directo		Cavo Cable Câble Cable
	kW	HP					$\frac{I_A}{I_N}$	$\frac{C_A}{C_N}$	
6MX 400	4	5,5	10	79	77	2850	5,4	1,5	1 Ø 4x2,5
6MX 550	5,5	7,5	12	83	80	2850	5,7	1,6	1 Ø 4x2,5
6MX 750	7,5	10	17	79	82	2850	5,6	1,7	1 Ø 4x2,5
6MX 920	9,2	12,5	21	80	82	2850	5,6	1,6	1 Ø 4x2,5
6MX 1100	11	15	24	82	83	2850	6,3	1,8	1 Ø 4x2,5
6MX 1300	13	17,5	29	80	83	2850	6,0	1,7	1 Ø 4x2,5
6MX 1500	15	20	32	82	83	2850	5,9	1,8	1 Ø 4x2,5
6MX 1850	18,5	25	40	81	83	2850	5,8	1,8	1 Ø 4x4
6MX 2200	22	30	48	80	84	2850	5,9	1,8	1 Ø 4x6
6MX 2600	26	35	57	80	83	2830	6,0	2,1	1 Ø 4x6
6MX 3000	30	40	64	83	83	2830	5,6	2,2	1 Ø 4x6
6MX 3400	34	45	71	83	84	2830	5,4	2,2	2 Ø 4x4
6MX 3700	37	50	78	83	84	2830	5,4	1,5	2 Ø 4x4
6MX 4500	45	60	95	84	82	2820	5,4	2,3	2 Ø 4x6

dati di esercizio - operating data - donnés de fonctionnement - datos de ejercicio

accoppiamento - connection couplage - acoplamiento	6" NEMA
lunghezza cavo - cable length longueur du câble - longitud del cable	4 mt.
potenza nominale - nominal power puissance nominale - potencia nominal	from 4 to 45 kW
voltaggio - voltage - tension - voltaje	400V (+6% / -10% ref. DIN IEC 38)
fase - phase - phase - fase	three phase
frequenza - frequency fréquence - frecuencia	50 Hz
protezione - protection protection - protección	IP68 (EN60034)
temperatura del fluido - ambient temperature température du fluide - temperatura del fluido	max 30°C (50°C with XLPE/PA wire)
frequenza avviamenti - switching frequency nombre de démarrages - numero de arranques	max 20/h
velocità nominale - nominal speed vitesse nominale - velocidad nominal	2850 rpm
tolleranze - tollerances tolérances - tolerancias	DIN VDE 0530 / IEC 34
installazione orizzontale - horizontal use montage horizontal - instalación horizontal	up to 34 kW
velocità di raffreddamento - cooling flow vitesse de refroidissement - velocidad de enfriamiento	0 m/s (3,7-11kW) - min. 0,2m/s (13-15kW) min. 0,5m/s (18,5-45kW)

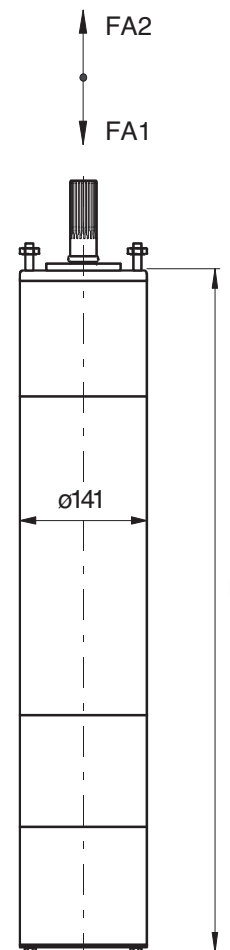
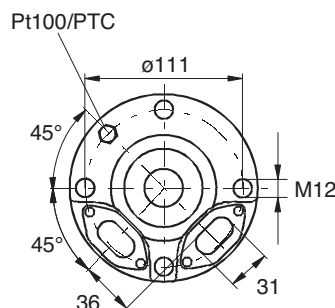
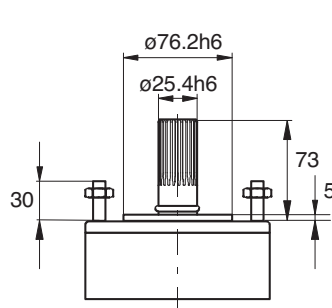
6MX

Motori sommersi in acciaio inossidabile 6"
6" stainless steel submersible motors
Moteurs submersibles en acier inoxydable 6"
Moteurs submersibles en acier inoxydable 6"

50 Hz - n ≈ 2900 rpm

Componenti - Components Composants - Componentes	versione - version - version - versión		
	C	X	Y
albero - shaft - arbre - eje	S.S. AISI 304	S.S. duplex	
supporto superiore - upper bracket support supérieur - soporte superior	S.S. AISI 304	AISI 316TI	AISI 904L
camicia esterna - motor jacket chemise moteur - camisa externa	S.S. AISI 304L	AISI 316TI	AISI 904L
cuscinetto radiale - radial bearing palier radial - cojinete radial	acciaio inox/grafite - stainless steel / carbon acier inox / graphite - acero inoxidable / grafito		
cuscinetto reggispinta - thrust bearing palier de butée - empuje	acciaio inox/grafite - stainless steel / carbon acier inox / graphite - acero inoxidable / grafito		
viti e bulloni - screws nuts and bolts vis et écrous - tornillos y tuercas	S.S. A2 / AISI 304 / 305	S.S. A4 / AISI 316	S.S. A4 / AISI 904L
tenuta meccanica - mechanical seals garniture mécanique - sello mecánico	grafite/ceramica carbon / ceramic graphite / céramique grafito / cerámica	SIC / SIC	

Dimensioni, Peso
Dimensions, Weight
Dimensions, Poids
Dimensiones, Peso



Motore trifase Three-phase motor Moteur triphasé Motor trifásico	PN		Dimensioni Dimensions Dimensiones mm H	Peso Weight Poids Pesos kg
	kW	HP		
6MS 400	4	5.5	654	40
6MS 550	5.5	7.5	697	44
6MS 750	7.5	10	729	48
6MS 920	9.2	12.5	769	52
6MS 1100	11	15	854	60
6MS 1300	13	17.5	889	64
6MS 1500	15	20	939	69
6MS 1850	18.5	25	1004	76
6MS 2200	22	30	1079	83
6MS 2600	26	35	1149	89
6MS 3000	30	40	1259	97
6MS 3400	34	45	1309	101
6MS 3700	37	50	1389	106
6MS 4500	45	60	1609	122

Main dimensions [mm]