

# 12MX

**Motori sommersi in acciaio inossidabile 12''**  
**12'' stainless steel submersible motors**  
**Moteurs submersibles en acier inoxydable 12''**  
**Moteurs submersibles en acier inoxydable 12''**

**50 Hz - n ≈ 2900 rpm**

Motore trifase Three-phase motor Moteur triphasé Motor trifásico	PN		IN 400 V A	Fattore di potenza Power factor Facteur de puissance Factor de potencia cos φ 100 %			Rendimento Efficiency Rendement Rendimiento η % 100 %			RPM	Avv. diretto Direct start Demarrage direct Arranque directo		Cavo Cable Câble Cable mm <sup>2</sup>
	kW	HP		2/4	3/4	4/4	2/4	2/4	2/4		$\frac{I_A}{I_N}$	$\frac{C_A}{C_N}$	
<b>12MX 15000</b>	150	200	295	69	82	85	81	85	87	2900	5.1	1.0	3 rd 1 x 70
<b>12MX 18500</b>	185	250	365	70	83	85	82	86	87	2900	4.9	1.0	3 rd 1 x 95
<b>12MX 22500</b>	225	300	440	69	82	85	82	86	87	2900	4.8	1.0	3 rd 1 x 120
<b>12MX 26000</b>	260	350	515	70	83	85	81	85	86	2900	5.0	1.1	6 rd 1 x 70*
<b>12MX 30000</b>	300	400	595	70	83	85	83	86	86	2900	4.8	1.0	6 rd 1 x 95*
<b>12MX 33000</b>	330	450	655	70	83	85	83	86	86	2900	5.0	1.1	6 rd 1 x 95*
<b>12MX 37500</b>	375	500	760	70	83	84	83	86	85	2900	5.2	1.2	6 rd 1 x 120*
<b>12MX 40000</b>	400	550	810	70	83	84	83	86	85	2900	5.3	1.2	6 rd 1 x 150*

\*open switching

**dati di esercizio** - operating data - données de fonctionnement - datos de ejercicio

<b>accoppiamento</b> - connection couplage - acoplamiento	International standards
<b>lunghezza cavo</b> - cable length longueur du câble - longitud del cable	7 mt.
<b>potenza nominale</b> - nominal power puissance nominale - potencia nominal	from 150 to 400 kW
<b>voltaggio</b> - voltage - tension - voltaje	400V (+6% / -10% ref. DIN IEC 38)
<b>fase</b> - phase - phase - fase	three phase
<b>frequenza</b> - frequency fréquence - frecuencia	50 Hz
<b>protezione</b> - protection protection - protección	IP68 (EN60034)
<b>temperatura del fluido</b> - ambient temperature température du fluide - temperatura del fluido	max 30°C
<b>frequenza avviamenti</b> - switching frequency nombre de démarrages - numero de arranques	max 20/h
<b>velocità nominale</b> - nominal speed vitesse nominale - velocidad nominal	2850 rpm
<b>tolleranze</b> - tolerances tolérances - tolerancias	DIN VDE 0530 / IEC 34
<b>velocità di raffreddamento</b> - cooling flow vitesse de refroidissement - velocidad de enfriamiento	min. 0,5m/s

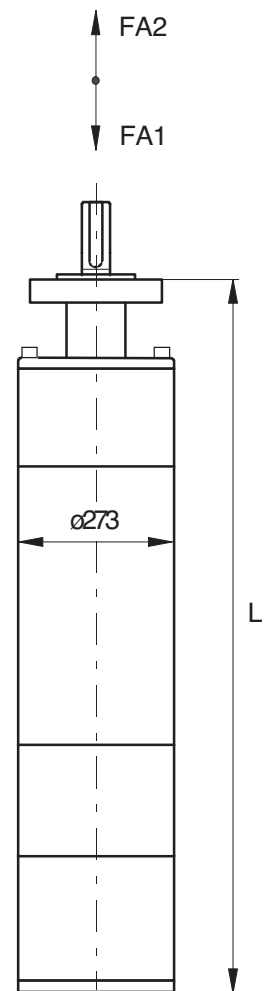
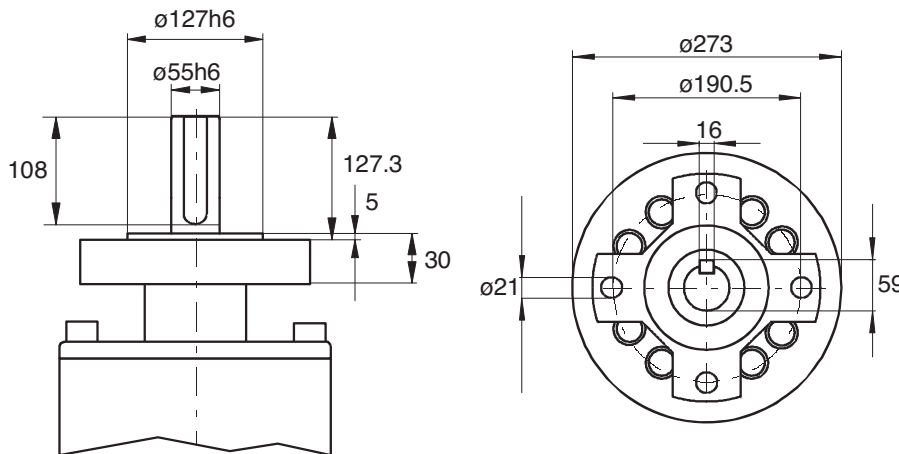
# 12MX

**Motori sommersi in acciaio inossidabile 12"**  
**12" stainless steel submersible motors**  
**Moteurs submersibles en acier inoxydable 12"**  
**Moteurs submersibles en acier inoxydable 12"**

**50 Hz - n ≈ 2900 rpm**

Componenti - Components Composants - Componentes	versione - version - version - versión		
	C	X	Y
albero - shaft - arbre - eje	S.S. AISI 304	S.S. duplex	
supporto superiore - upper bracket support supérieur - soporte superior	S.S. AISI 304	AISI 316TI	AISI 904L
camicia esterna - motor jacket chemise moteur - camisa externa	S.S. AISI 304L	AISI 316TI	AISI 904L
cuscinetto radiale - radial bearing palier radial - cojinete radial	acciaio inox/grafite - stainless steel / carbon acier inox / graphite - acero inoxidable / grafito		
cuscinetto reggispinta - thrust bearing palier de butée - empuje	acciaio inox/grafite - stainless steel / carbon acier inox / graphite - acero inoxidable / grafito		
viti e bulloni - screws nuts and bolts vis et écrous - tornillos y tuercas	S.S. A2 / AISI 304 / 305	S.S. A4 / AISI 316	S.S. A4 / AISI 904L
tenuta meccanica - mechanical seals garniture mécanique - sello mecánico	grafite/ceramica carbon / ceramic graphite / céramique grafito / cerámica	SIC / SIC	

**Dimensioni, Peso**  
**Dimensions, Weight**  
**Dimensions, Poids**  
**Dimensiones, Peso**



Motore trifase Three-phase motor Moteur triphasé Motor trifásico	PN		Dimensioni Dimensions Dimensiones mm H	Peso Weight Poids Pesos kg
	kW	HP		
<b>12MX 15000</b>	150	200	1762	441
<b>12MX 18500</b>	185	250	1832	462
<b>12MX 22500</b>	225	300	1922	498
<b>12MX 25000</b>	260	350	1997	527
<b>12MX 30000</b>	300	400	2097	567
<b>12MX 33000</b>	330	450	2147	586
<b>12MX 37500</b>	375	500	2212	612
<b>12MX 40000</b>	400	550	2272	638

Main dimensions [mm]