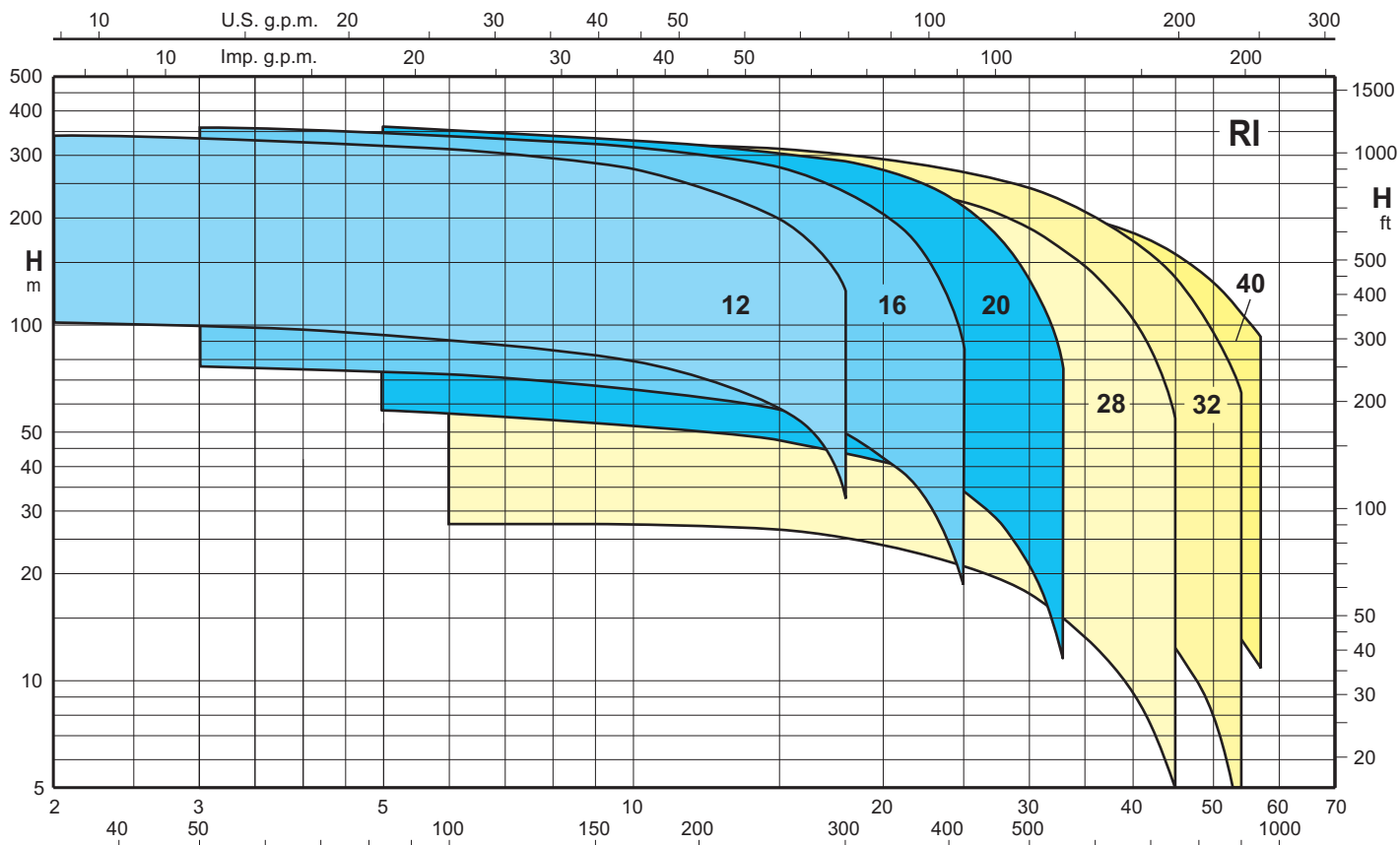




50 Hz
n ≈ 2900 rpm

Campo di applicazione - Coverage chart - Graphique d'utilisation - Campo de aplicaciones



Tolleranze secondo ISO 9906-A - Tolerances according to ISO 9906-A - Tolérances suivant ISO 9906-A - Tolerancias según ISO 9906-A
 Le curve di prestazione sono basate su valori di viscosità cinematica = 1 mm²/s e densità pari a 1000 kg/m³ - Les courbes de performances sont basées sur des valeurs de viscosité cinématique égale à 1 mm²/s et une densité égale à 1000 kg/m³
 The performance curves are based on the kinematic viscosity values = 1 mm²/s and density equal to 1000 kg/m³ - Las curvas de rendimiento se refieren a valores de viscosidad cinemática = 1 mm²/s y densidad de 1000 kg/m³



Esecuzione

Pompe sommerse per pozzi profondi da 6" (DN 150 mm).
 Dimensioni per il collegamento al motore secondo NEMA Standards.
 Valvola di ritegno incorporata. Bocca di mandata G 3.

Giranti - radiali (RI-12, RI-16, RI-20)
 - semiassiali (RI-28, RI-32, RI-40)

Prestazioni

Portata fino a 57 m³/h.
 Prevalenza fino a 357 m.
 Potenza nominale del motore fino a 37 kW.
 Velocità di rotazione 2900 giri/minuto (motori con frequenza 50 Hz).

Impieghi

Per acqua pulita, non aggressiva. Per l'approvvigionamento d'acqua. Per irrigazione. Per impianti civili, industriali e antincendio.

Limiti d'impiego

Temperatura acqua fino a 35 °C.
 Massima quantità di sabbia nell'acqua: 100 g/m³.
 Servizio continuo.

Senso di rotazione: orario guardando la pompa parte giunto.

Materiali

Componenti	Materiali
Corpo di aspirazione	
Corpo di mandata - Valvola	Ottone
Giranti	NORYL® GFN2V*
Diffusori	
Camicia - Camicia del diffusore	Acciaio AISI 304
Inserti - Viti	
Giunto	Acciaio AISI 420
Albero	Acciaio AISI 430F
Bussola	Acciaio AISI 316 sinterizzata
Griglia e coprifilo	Acciaio AISI 4302B

* Marchio registrato dalla General Electric Company



Construction

Submersible motor pumps for deep wells of 6" (DN 150 mm).
 Sized for connection to the motor according to NEMA Standards.
 Delivery casing with built-in non-return valve. Delivery port G 3.

Impellers - radial impellers (RI-12, RI-16, RI-20)
 - mixed flow impellers (RI-28, RI-32, RI-40)

Performance

Capacity up to 57 m³/h.
 Head up to 357 m.
 Rated motor power output up to 37 kW.
 Rotation speed 2900 r.p.m. (motor frequency 50 Hz).

Applications

For clean water, non-aggressive. For water supply. For irrigation. For civil and industrial applications. For fire fighting applications.

Operating conditions

Water temperature up to 35 °C.
 Max. sand quantity into the water: 100 g/m³.
 Continuous duty.

Direction of rotation: clockwise as seen the pump from the coupling side.

Materials

Components	Materials
Suction casing	
Delivery casing - Non-return valve	Brass
Impellers	NORYL® GFN2V*
Diffusers	
Shell - Diffuser sleeve	Steel AISI 304
Wear rings - Screws	
Coupling	Steel AISI 420
Shaft	Steel AISI 430F
Bushing	Sintered steel AISI 316
Filter and Cable sheat	Steel AISI 4302B

* Mark registered by General Electric Company



Exécution

Pompes immergées pour puits de 6" (DN 150 mm).
 Dimensions pour connexion au moteur selon NEMA Standards.
 Clapet de retenue incorporé dans le corps de refoulement.
 Orifice de refoulement G 3.

Roues - radiales (RI-12, RI-16, RI-20)
 - hélicocentrifuges (RI-28, RI-32, RI-40)

Performances

Débit jusqu'à 57 m³/h.
 Hauteur jusqu'à 357 m.
 Puissance nominale moteur jusqu'à 37 kW.
 Vitesse de rotation 2900 tpm (moteur avec fréquence 50 Hz).

Utilisations

Pour eau propres, non agressifs. Pour l'approvisionnement en eau. Pour irrigation. Pour applications civiles, industrielles et pour services incendie.

Limites d'utilisations

Température de l'eau jusqu'à 35 °C.
 Max quantité de sable dans l'eau: 100 g/m³.
 Service continu.

Sens de rotation: horaire en regardant la pompe côté manchon accouplement.

Materiaux

Composants	Materiaux
Corps d'aspiration	
Corps de refoulement - Clapet	Laiton
Roues	NORYL® GFN2V*
Diffuseurs	
Chemise - Chemise du diffuseur	Acier AISI 304
Anneaux anti usure - Vis	
Accouplement	Acier AISI 420
Arbre	Acier AISI 430F
Coussinet	Acier AISI 316 fritté
Filtre et protège câble	Acier AISI 4302B

* Marque déposée par General Electric Company



Ejecución

Bombas sumergibles para pozos profundos 4" (DN 100 mm).
 Dimensiones para el acoplamiento al motor según NEMA Standards.
 Válvula de retención incorporada en el cuerpo de impulsión.
 Boca de impulsión G 3.

Rodetes - radiales (RI-12, RI-16, RI-20)
 - semi-axiales (RI-28, RI-32, RI-40)

Prestaciones

Caudal hasta 57 m³/h.
 Altura hasta 357 m.
 Potencia nominal del motor hasta 37 kW.
 Velocidad de rotación 2900 1/min (motores con frecuencia 50 Hz).

Aplicaciones

Para agua limpias, no agresivas. Para suministros de agua. Para riegos en general. Para aplicaciones civiles, industriales e contra incendios.

Limites de empleo

Temperatura del agua hasta 35 °C.
 Máxima cantidad de arena en el agua: 100 g/m³.
 Servicio continuo.

Sentido de rotación: horario mirando la bomba lado acoplamiento.

Materiales

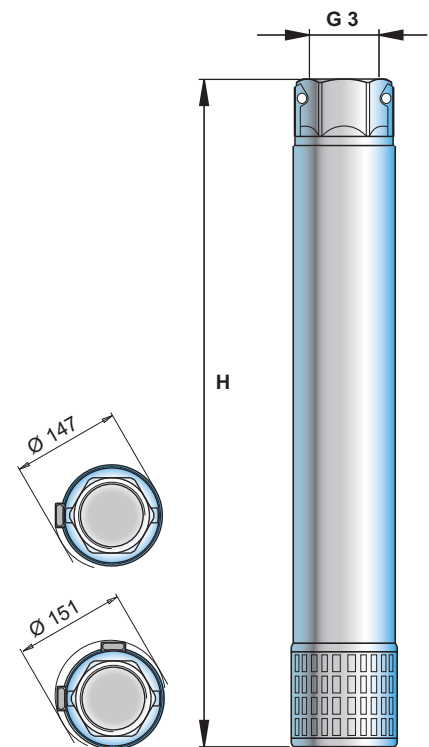
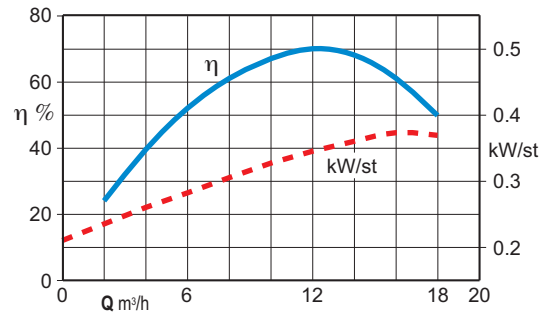
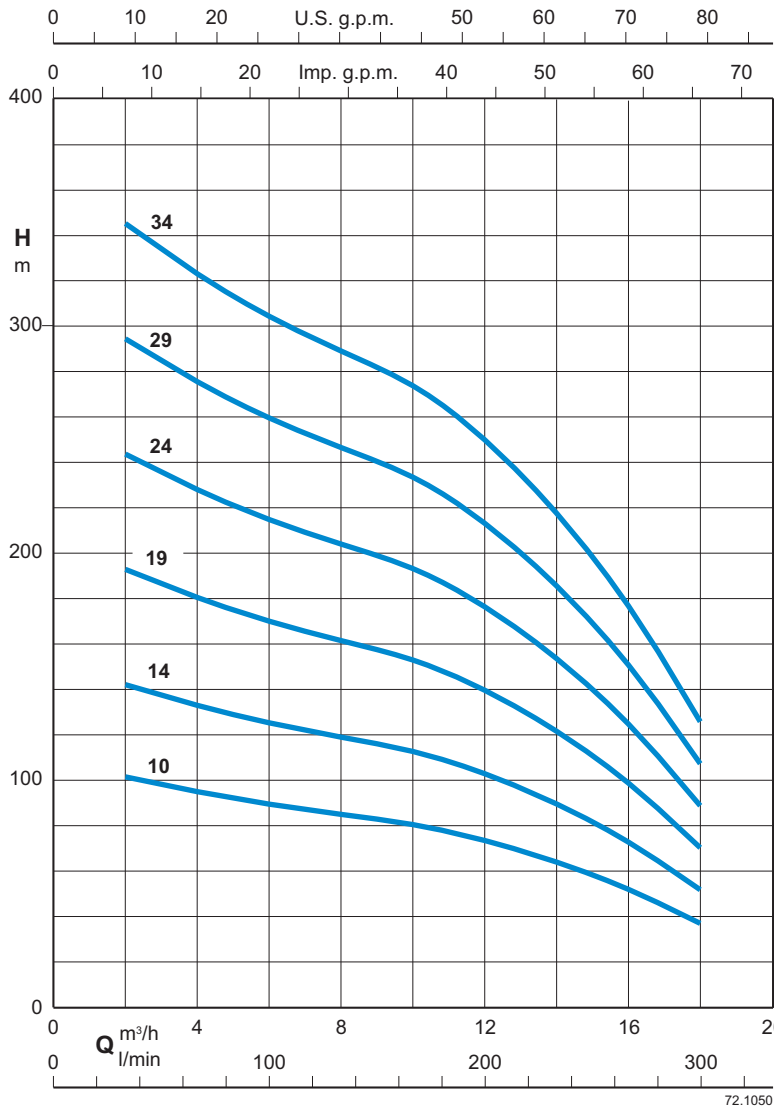
Componentes	Materiales
Cuerpo de aspiración	
Cuerpo de impulsión - Válvula	Latón
Rodetes	NORYL® GFN2V*
Difusores	
Camisa - Camisa del difusor	Acero AISI 304
Anillos de desgaste - Tornillos	
Acoplamiento	Acero AISI 420
Eje	Acero AISI 430F
Buque	Acero AISI 316 sinterizado
Filtro y protección cable	Acero AISI 4302B

* Marca registrada por General Electric Company

RI-12

POMPE SOMMERSE 6" CON CAMICIA IN INOX
 6" SUBMERSIBLE PUMPS WITH STAINLESS STEEL CASING
 POMPES IMMERGEES 6" AVEC CHEMISE EN INOX
 BOMBAS SUMERGIDAS 6" CON CAMISA DE INOX

50 Hz - n ≈ 2900 rpm



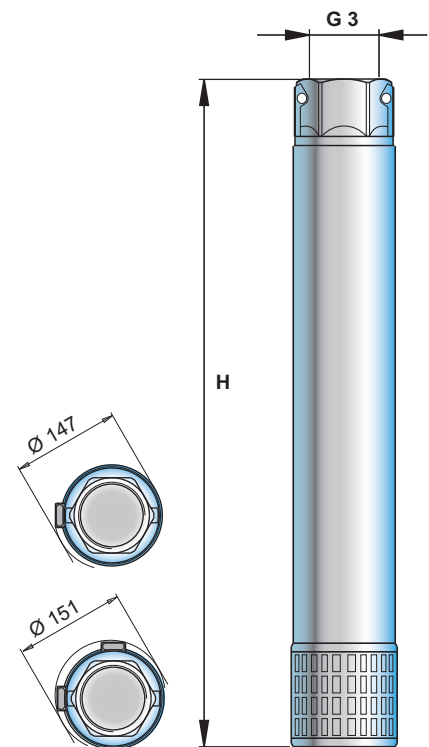
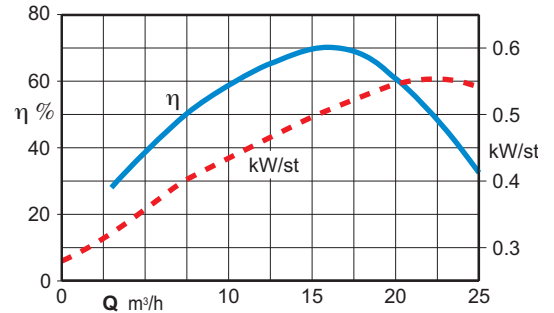
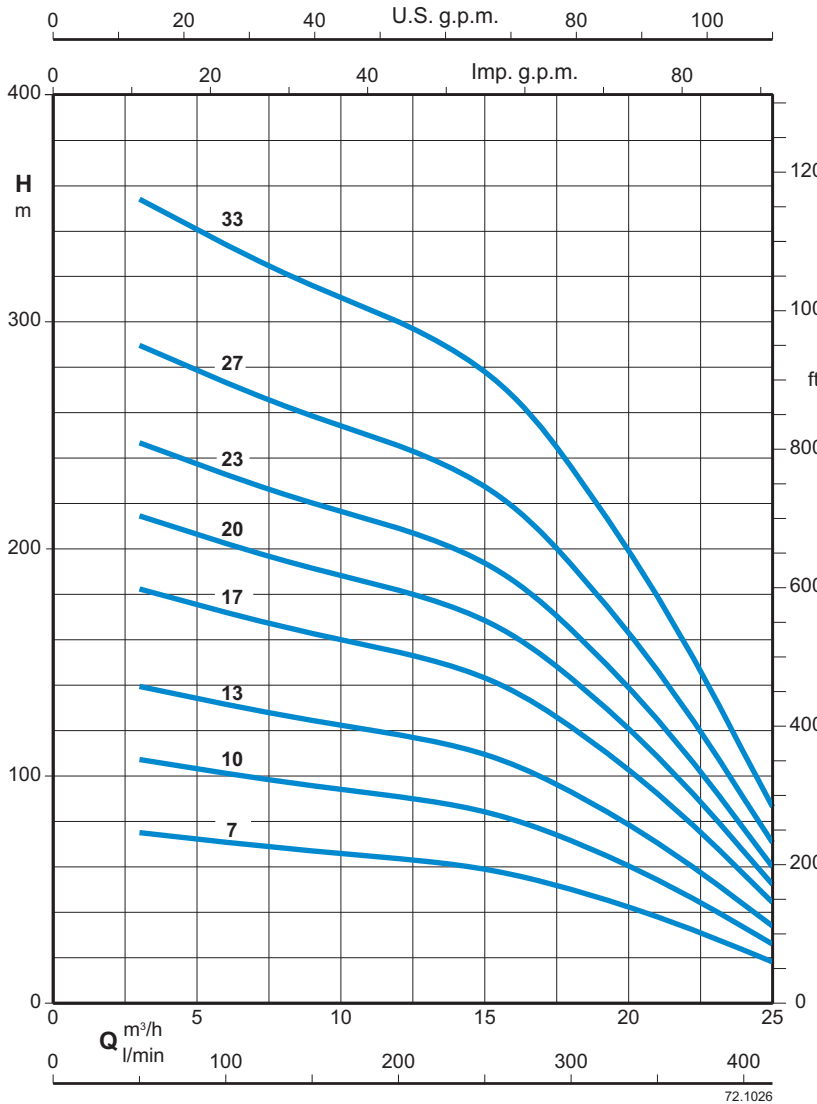
TIPO TYPE TYPE	MOTORE MOTOR MOTEUR		Q m³/h l/min	PORTATA - DELIVERY - DEBIT - CAUDAL																	H mm kg	
	kW	HP		H m PREVALENZA - HEAD HAUTEUR MAN. - ALTURA MAN.																		
				0	2	3	4	5	6	7	8	9	10	11	12	13	14	16	18			
RI14-12/10	4	5,5	109	102	98,2	95	92,3	89,5	87,4	85	82,8	80,2	77,2	73,6	69	64,3	51,9	37,1	715	15,5		
RI14-12/14	5,5	7,5	152	142	138	133	129	125	122	119	116	113	108	103	96	90	72,6	51,9	870	17,5		
RI14-12/19	7,5	10	207	193	187	181	175	170	166	162	157	153	147	140	131	122	98,6	70,5	1060	20		
RI16-12/24	9,2	12,5	261	244	236	231	221	215	210	204	199	193	185	176	165	154	125	89	1320	23		
RI16-12/29	11	15	315	294	285	276	268	260	253	247	240	233	224	213	200	186	151	107	1510	25,7		
RI16-12/34	13	17,5	370	345	334	323	314	304	297	289	281	274	262	250	234	218	177	126	1705	28,5		

Le dimensioni d'ingombro e i pesi sono indicativi.
 The encumbered dimensions and weight are indicative.
 Les dimensions d'encombrement et les poids sont indicatifs.
 Las dimensiones y los pesos son solamente a titulo informativo.

RI-16

POMPE SOMMERSE 6" CON CAMICIA IN INOX
 6" SUBMERSIBLE PUMPS WITH STAINLESS STEEL CASING
 POMPES IMMERGEES 6" AVEC CHEMISE EN INOX
 BOMBAS SUMERGIDAS 6" CON CAMISA DE INOX

50 Hz - n ≈ 2900 rpm



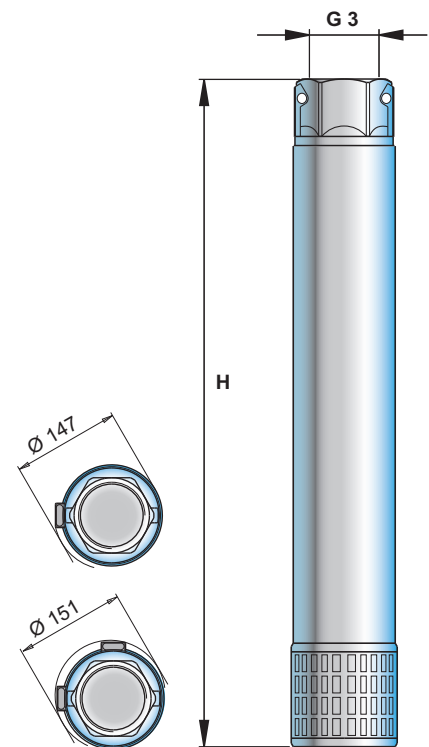
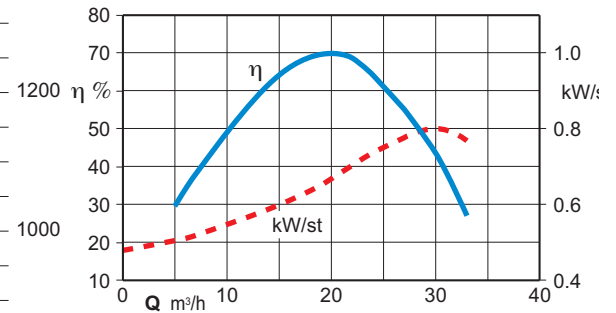
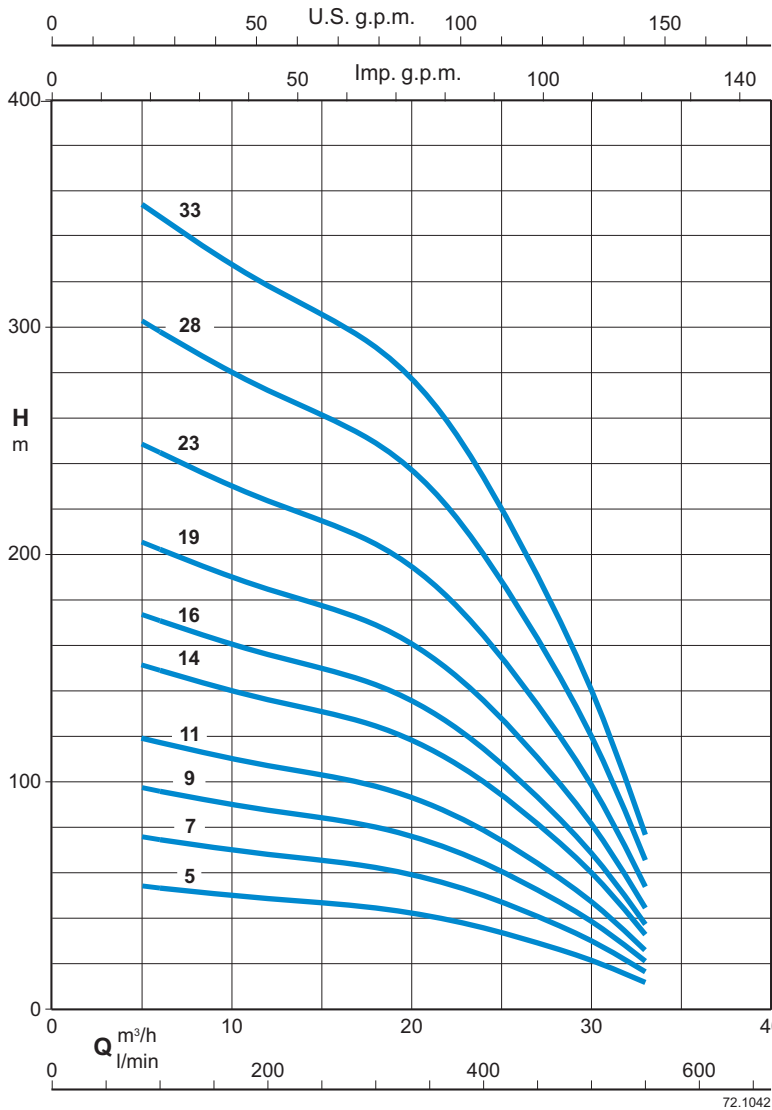
TIPO TYPE TYPE	MOTORE MOTOR MOTEUR		Q m³/h l/min	PORTATA - DELIVERY - DEBIT - CAUDAL																H mm kg	
	kW	HP		PREVALENZA - HEAD HAUTEUR MAN. - ALTURA MAN.																	
				0	3	4,5	6	7,5	9	10,5	12	13,5	15	16,5	18	19,5	21	22,5	25		
RI4-16/7	4	5,5	78	75,1	72,9	70,8	68,9	67,1	65,5	63,7	61,5	58,7	55	50,3	44,6	38	29	18,4	600	14	
RI4-16/10	5,5	7,5	111	107	104	101	98,4	95,9	93,5	91	87,9	83,8	78,6	71,9	63,7	54,2	41	26,2	715	15,5	
RI4-16/13	7,5	10	145	139	135	132	128	124	122	118	114	110	102	93,5	82,9	70,5	53	34,1	830	17	
RI6-16/17	9,2	12,5	189	182	177	172	167	163	159	155	149	143	134	122	108	92,2	69	44,6	985	19	
RI6-16/20	11	15	223	215	208	202	197	192	187	182	176	168	157	143	127	109	81	52,4	1100	20,5	
RI6-16/23	13	17,5	256	247	240	233	226	220	215	209	202	194	181	165	147	125	93	60,3	1285	22,5	
RI6-16/27	15	20	301	290	281	273	266	259	253	245	237	227	212	193	172	147	109	70,8	1435	24,6	
RI6-16/33	18,5	25	368	354	344	334	325	316	309	300	290	278	259	236	210	179	133	86,5	1665	28	

Le dimensioni d'ingombro e i pesi sono indicativi.
 The encumbered dimensions and weight are indicative.
 Les dimensions d'encombrement et les poids sont indicatifs.
 Las dimensiones y los pesos son solamente a título informativo.

RI-20

POMPE SOMMERSE 6" CON CAMICIA IN INOX
 6" SUBMERSIBLE PUMPS WITH STAINLESS STEEL CASING
 POMPES IMMERGEES 6" AVEC CHEMISE EN INOX
 BOMBAS SUMERGIDAS 6" CON CAMISA DE INOX

50 Hz - n ≈ 2900 rpm



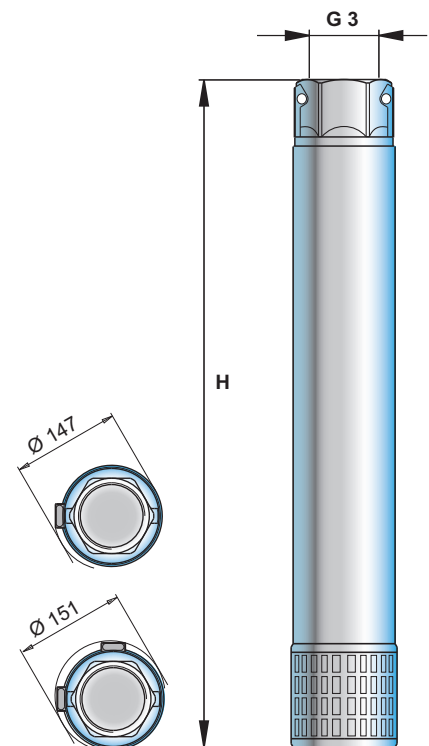
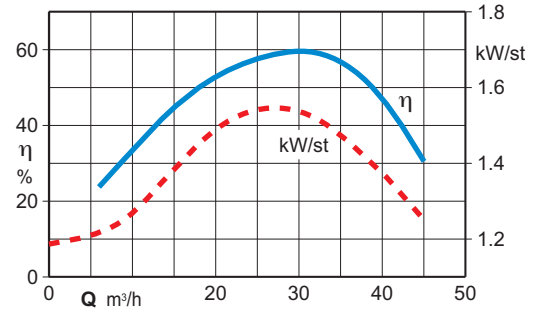
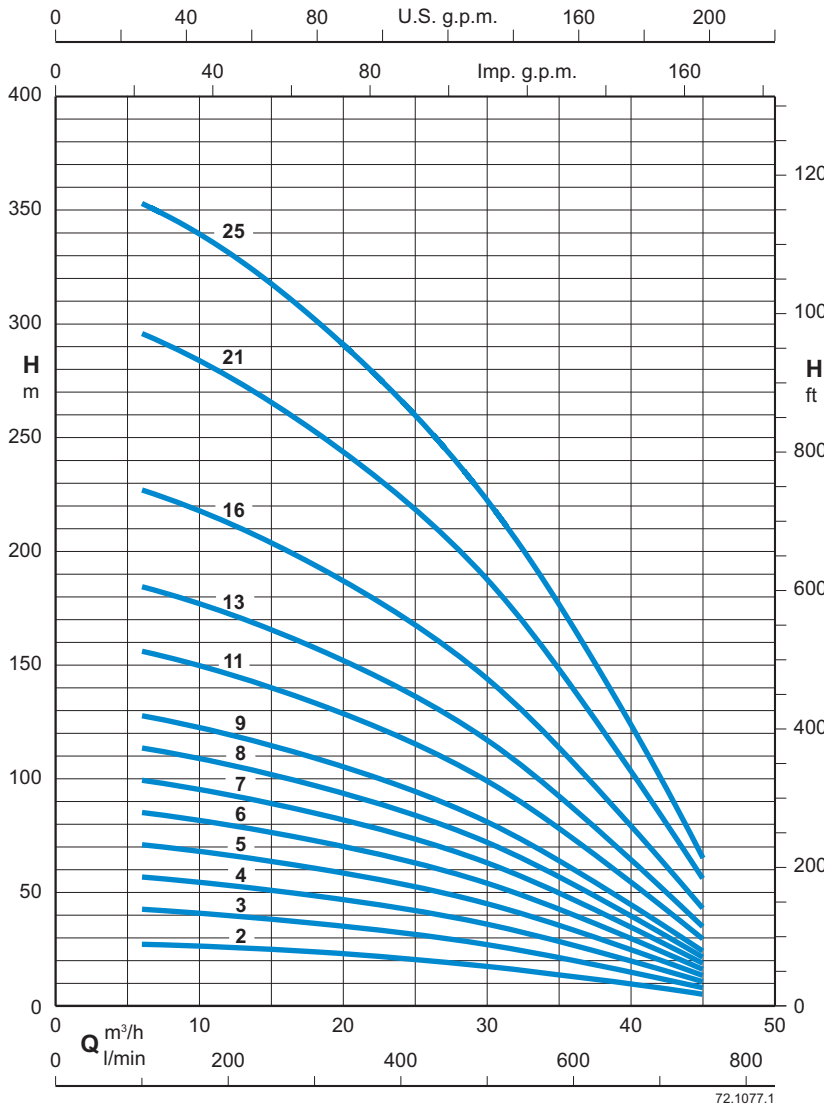
TIPO TYPE TYPE	MOTORE MOTOR MOTEUR		Q m³/h l/min	PORTATA - DELIVERY - DEBIT - CAUDAL																H mm kg	
	kW	HP		PREVALENZA - HEAD HAUTEUR MAN. - ALTURA MAN.																	
				0	5	9	10,5	12	13,5	15	16,5	18	19,5	21	22,5	24	27	30	33		
RI4-20/5	4	5,5	58,5	54,1	50,8	49,7	48,8	47,8	46,8	45,7	45	44	41,5	39	36,1	29,4	21,5	11,7	565	13,3	
RI4-20/7	5,5	7,5	81,8	75,7	71,1	69,6	68,3	66,9	65,5	64	62,5	60	58	54	50,6	41,2	30	16,3	660	14,5	
RI4-20/9	7,5	10	105	97,3	91,4	89,5	87,8	86	84,3	82,3	80,5	78	74,5	70	65	53	38,5	21	755	15,7	
RI6-20/11	9,2	12,5	129	119	112	109	107	105	102	101	99	95	91	85	79,4	64	47	25,6	850	16,9	
RI6-20/14	11	15	164	151	143	139	136	134	130	128	125	121	116	108	100	81,5	60	32,6	990	18,7	
RI6-20/16	13	17,5	187	173	163	159	155	153	149	146	143	138	132	123	114	93	69	37,3	1085	19,9	
RI6-20/19	15	20	222	205	194	189	185	182	176	174	170	164	157	147	136	111	81,5	44,3	1225	21,7	
RI6-20/23	18,5	25	269	249	235	229	224	220	213	210	206	198	190	177	164	134	99	53,6	1480	24,5	
RI6-20/28	22	30	327	303	286	279	272	268	260	256	251	241	231	216	200	163	120	64,5	1710	27,5	
RI6-20/33	30	40	384	357	337	328	319	312	305	300	295	284	273	255	236	192	141	76	1948	30,5	

Le dimensioni d'ingombro e i pesi sono indicativi.
 The encumbered dimensions and weight are indicative.
 Les dimensions d'encombrement et les poids sont indicatifs.
 Las dimensiones y los pesos son solamente a título informativo.

RI-28

POMPE SOMMERSE 6" CON CAMICIA IN INOX
 6" SUBMERSIBLE PUMPS WITH STAINLESS STEEL CASING
 POMPES IMMERGEES 6" AVEC CHEMISE EN INOX
 BOMBAS SUMERGIDAS 6" CON CAMISA DE INOX

50 Hz - n ≈ 2900 rpm



l/min	0	100	200	300	400	500	600	700	800			
NPSH	1,75	1,80	1,90	2,00	2,15	2,55	2,85	3,20	3,60			

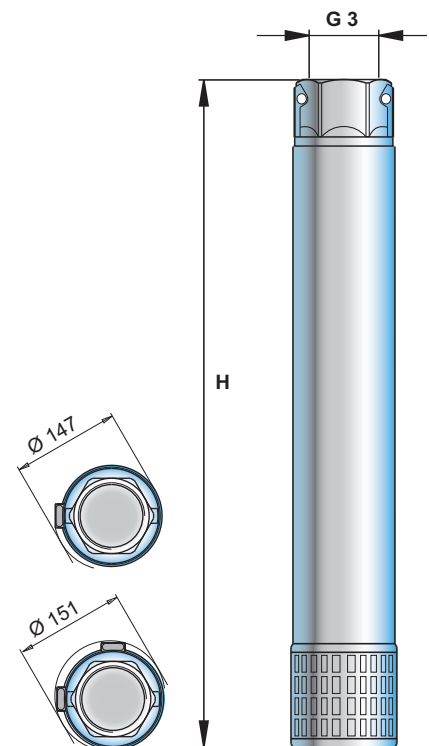
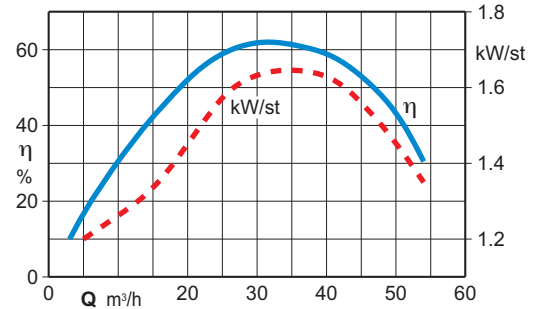
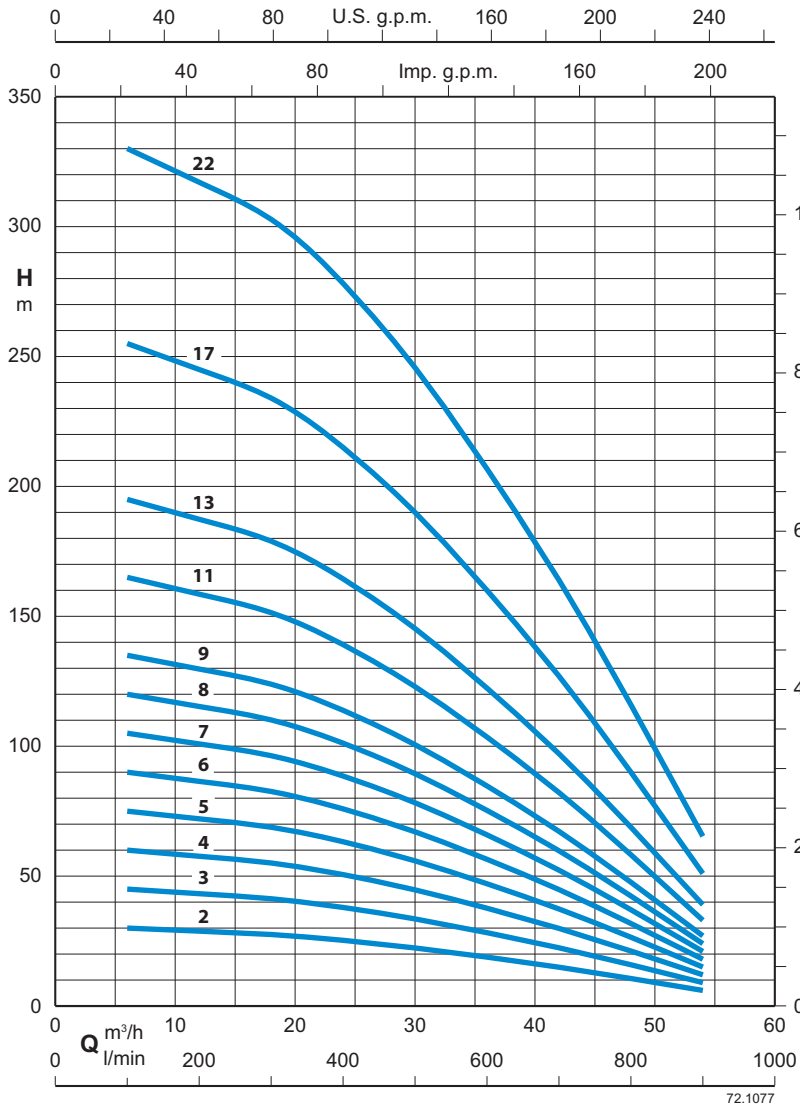
TIPO TYPE TYPE	MOTORE MOTOR MOTEUR		Q m³/h l/min	PORTATA - DELIVERY - DEBIT - CAUDAL																H mm	kg
	kW	HP		PREVALENZA - HEAD HAUTEUR MAN. - ALTURA MAN.																	
				0	6	9	12	15	18	21	24	27	30	33	36	39	42	45	48		
RI4-28/2	3	4		28,8	27	27	26,4	26	24,1	22,7	21,3	19,6	17,8	15,8	13,5	10,9	8,1	5,1	2,1	495	17
RI4-28/3	4	5,5		43,3	42,2	41	39	38	36,1	34,1	31,9	29,4	26,7	23,7	20,2	16,4	12,2	7,7	3,1	605	20
RI4-28/4	5,5	7,5		57,7	56,2	54	52,8	50,6	48,2	45,5	42,5	40	35,6	32	27,0	21,8	16,2	10,2	4,1	715	22
RI6-28/5	7,5	10		72,1	70,3	68	66	63,3	60,2	56,8	53,1	49,1	44,5	39	33,7	27,3	21	12,8	5,1	825	24
RI6-28/6	9,2	12,5		86,5	85	82	79,2	75,9	72,2	68,2	63	58,9	53,4	47,3	40,4	32,8	25	16	6,2	930	26
RI6-28/7	9,2	12,5		101	100	96	93	88	84,3	78	73	67	60	54	46	38,2	27	17	7,2	1040	28,5
RI6-28/8	11	15		115	113	110	105	101	96,3	90	85	78	71,2	63,1	53,9	43,7	32	20	8,2	1150	31
RI6-28/9	12,9	17,5		130	127	123	119	114	108	103	95,7	89	81	72	62	50	38	24	10	1260	33,5
RI6-28/11	15	20		159	156	151	145	138	132	124	116	108	98	86,7	75	60,1	45	28,2	11,3	1475	38,5
RI6-28/13	18,5	25		187	184	179	172	165	157	148	139	128	117	103	87	70	52	33,3	13,4	1695	42,5
RI6-28/16	22	30		231	227	220	213	204	194	184	172	159	144	127	107	86	64,9	42	19	2020	49,5
RI6-28/21	30	40		316	297	289	279	268	254	241	225	209	189	167	140	113	85	55	25	2575	57,4
RI6-28/25	37	50		376	353	344	332	319	302	287	268	249	225	199	167	135	102	65	30	3020	63,8

Le dimensioni d'ingombro e i pesi sono indicativi.
 The encumbered dimensions and weight are indicative.
 Les dimensions d'encombrement et les poids sont indicatifs.
 Las dimensiones y los pesos son solamente a título informativo.

RI-32

POMPE SOMMERSE 6" CON CAMICIA IN INOX
 6" SUBMERSIBLE PUMPS WITH STAINLESS STEEL CASING
 POMPES IMMERGEES 6" AVEC CHEMISE EN INOX
 BOMBAS SUMERGIDAS 6" CON CAMISA DE INOX

50 Hz - n ≈ 2900 rpm



l/min	0	100	200	300	400	500	600	700	800	900	1000		
NPSH	1,75	1,8	1,9	2	2,15	2,55	2,85	3,2	3,6	4	4,55		

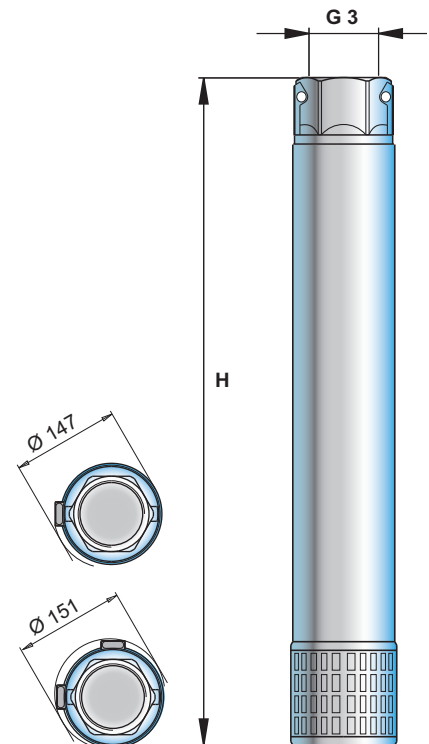
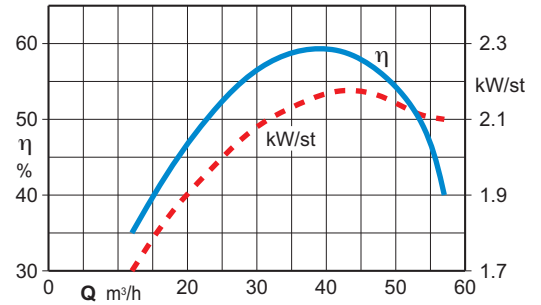
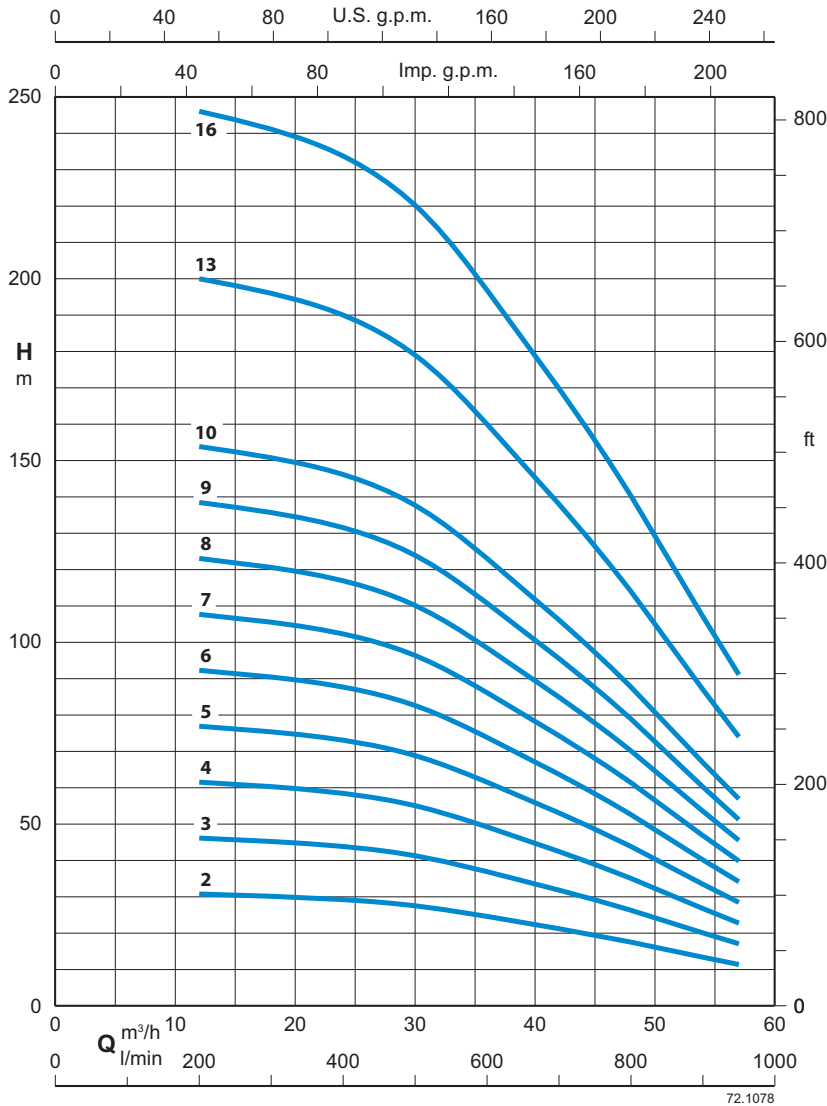
TIPO TYPE TYPE	MOTORE MOTOR MOTEUR		Q m³/h l/min	PORTATA - DELIVERY - DEBIT - CAUDAL																H mm	kg
	kW	HP		H m PREVALENZA - HEAD HAUTEUR MAN. - ALTURA MAN.																	
				0	6	12	18	21	24	27	30	33	36	39	42	45	48	51	54		
RI4-32/2	4	5,5	31,1	29,9	29	27,2	26,2	25,1	23,9	23	20,9	19,1	17,2	15,1	12,8	10	7	4	505	15,6	
RI4-32/3	5,5	7,5	46,6	44	43	40,7	39,3	37	35,8	33	31,3	28,7	25,8	23	19,2	15	11	6	615	17,8	
RI6-32/4	7,5	10	62,2	59	57	54,3	52,4	50,2	47,8	44,9	41,8	38,2	35	30,2	25,6	20,8	15	9	725	20	
RI6-32/5	9,2	12,5	77,7	74,7	71	67	65	62	59	56,2	52,2	47,8	43	37,7	31	25	19	11	835	22,2	
RI6-32/6	11	15	93,2	89,6	86	81	78,6	75	71,6	67	63	58	52	45,3	38	31,1	24	15	945	24,4	
RI6-32/7	13	17,5	109	105	100	95	91,7	87,9	84	79	74	68	60,2	52,8	44,9	37	28	18	1050	26,6	
RI6-32/8	13	17,5	124	119	114	107	104	99	94	89	82	75	68	60,3	51,3	42	32	22	1160	28,8	
RI6-32/9	15	20	140	135	130	123	119	114	108	102	95	86	77	67,9	57,7	46,7	36	24	1270	31	
RI6-32/11	18,5	25	171	165	158	150	145	139	132	125	116	105	95	83	70	58	44	30	1490	35,4	
RI6-32/13	22	30	202	195	188	178	172	164	156	148	137	124	111	98,1	84	70	55	39	1705	39,8	
RI6-32/17	30	40	264	255	245	234	224	215	205	190	175	160	143	127	109	90	71	51	2140	48,6	
RI6-32/22	37	50	341	330	317	303	290	278	265	246	226	207	185	165	141	116	92	66	2685	59,6	

Le dimensioni d'ingombro e i pesi sono indicativi.
 The encumbered dimensions and weight are indicative.
 Les dimensions d'encombrement et les poids sont indicatifs.
 Las dimensiones y los pesos son solamente a título informativo.

RI-40

POMPE SOMMERSE 6" CON CAMICIA IN INOX
 6" SUBMERSIBLE PUMPS WITH STAINLESS STEEL CASING
 POMPES IMMERGEES 6" AVEC CHEMISE EN INOX
 BOMBAS SUMERGIDAS 6" CON CAMISA DE INOX

50 Hz - n ≈ 2900 rpm



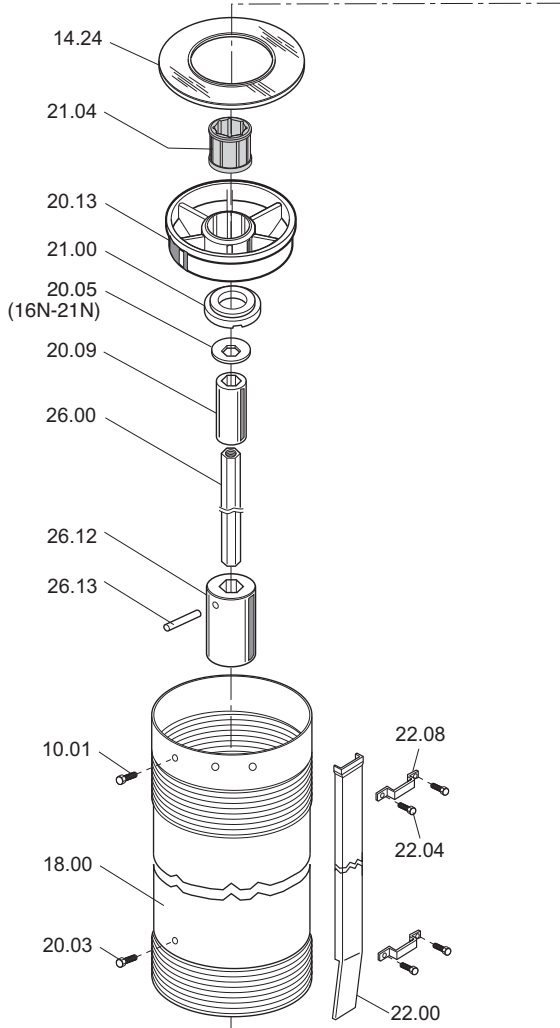
l/min	0	100	200	300	400	500	600	700	800	900	1000	1100	1200
NPSH	1,75	1,8	1,9	2	2,15	2,55	2,85	3,2	3,6	4	4,55	5	5,55

TIPO TYPE TYPE	MOTORE MOTOR MOTEUR		Q m³/h l/min	PORTATA - DELIVERY - DEBIT - CAUDAL															H mm	kg	
	kW	HP		0	12	18	21	24	27	30	33	36	39	42	45	48	51	54			57
RI4-40/2	5,5	7,5		34,1	32	30	29,7	29	28,2	28	26	24	23	22	19,3	17,3	15,1	13	10,9	505	15,6
RI6-40/3	7,5	10		51,2	48	46	45	44	43	42	39	36,9	35	31,8	28,9	25,9	22,7	20	16	615	17,8
RI6-40/4	9,2	12,5		68,2	63	60	59	58	56	54,3	51	49,1	46	42	39	35	31	26	21,8	725	20
RI6-40/5	11	15		85,3	77,9	76	74,2	73	70	67,9	64,9	61	58	53	48,2	43,1	37,8	33	27,3	835	22,2
RI6-40/6	13	17,5		102	93	91	89	87	85	81	77	73	68,9	63	57	51	45	38	32	945	24,4
RI6-40/7	15	20		119	108	106	104	102	99	95,1	90,9	85	80	74,2	67	60	52	45	37	1050	26,6
RI6-40/8	18,5	25		136	123	120	118	115	112	109	104	99	91,9	84,9	77,2	69	60	52	43	1160	28,8
RI6-40/9	18,5	25		153	138	135	133	130	126	122	116	111	104	95	86	77	68,1	59	48	1270	31
RI6-40/10	22	30		171	155	151	148	144	140	135	129	123	115	106	96	86,3	75,7	66	55	1380	33,2
RI6-40/13	30	40		222	200	196	193	190	185	179	170	160	150	138	125	114	101	87	74	1705	39,8
RI6-40/16	37	50		256	246	241	237	234	227	220	209	196	184	170	154	140	124	107	91	2030	46,4

Le dimensioni d'ingombro e i pesi sono indicativi.
 The encumbered dimensions and weight are indicative.
 Les dimensions d'encombrement et les poids sont indicatifs.
 Las dimensiones y los pesos son solamente a título informativo.

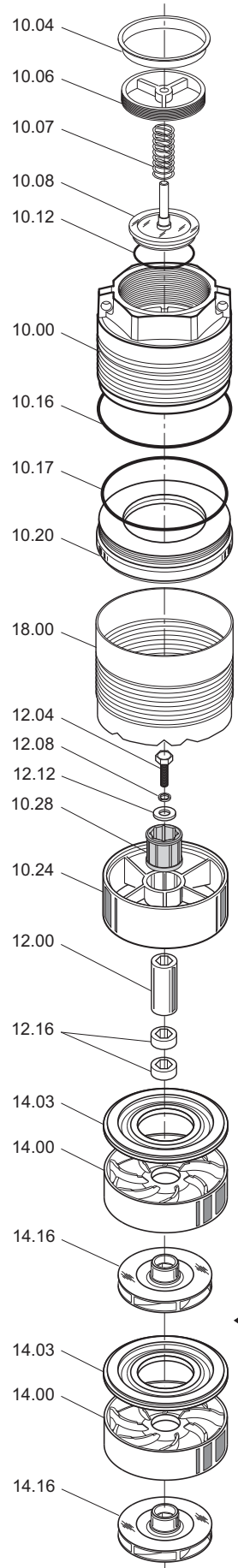
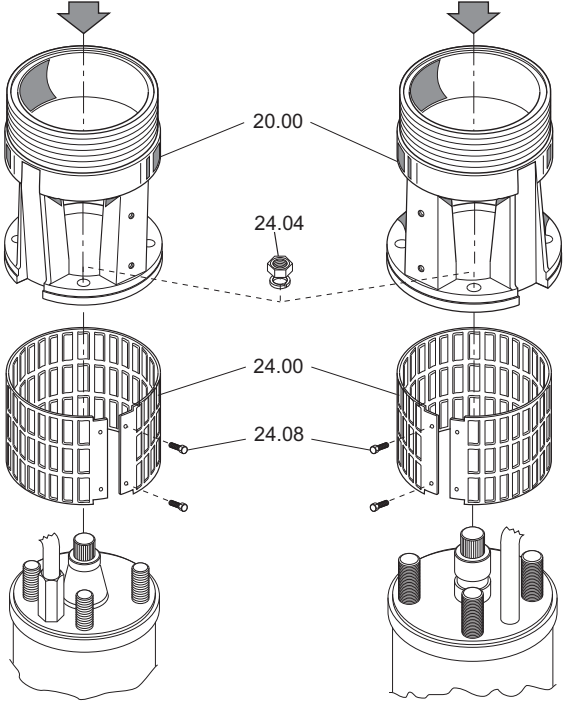
RI-12/16/20

Disegno per lo smontaggio ed il rimontaggio
 Drawing for dismantling and assembly
 Dessin pour démontage et montage
 Dibujo para desmontaje y montaje

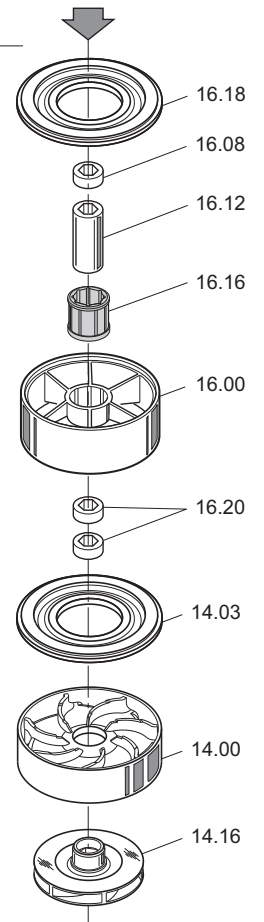


VERSIONI CON MOTORE 4"
 4" MOTOR TYPE
 VERSION AVEC MOTEUR 4"
 PARA MOTOR 4"

VERSIONI CON MOTORE 6"
 6" MOTOR TYPE
 VERSION AVEC MOTEUR 6"
 PARA MOTOR 6"



MODELLI CON INTERSTADIO
 MODELS WITH INTERMEDIARY BUSH BRACKET
 MODELES AVEC PALIER INTERMEDIAIRE
 MODELOS CON SOPORTE INTERMEDIO



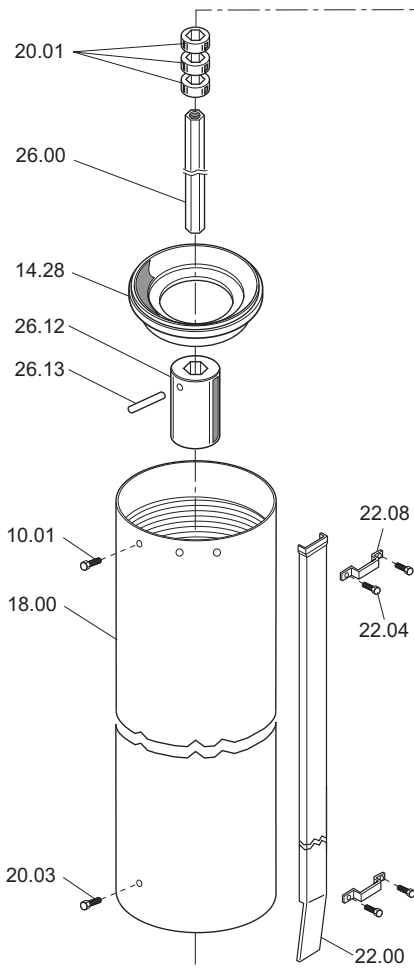
RI-12N/24
 RI-12N/29
 RI-12N/34

RI-16N/23
 RI-16N/27
 RI-16N/33

RI-21N/23
 RI-21N/28

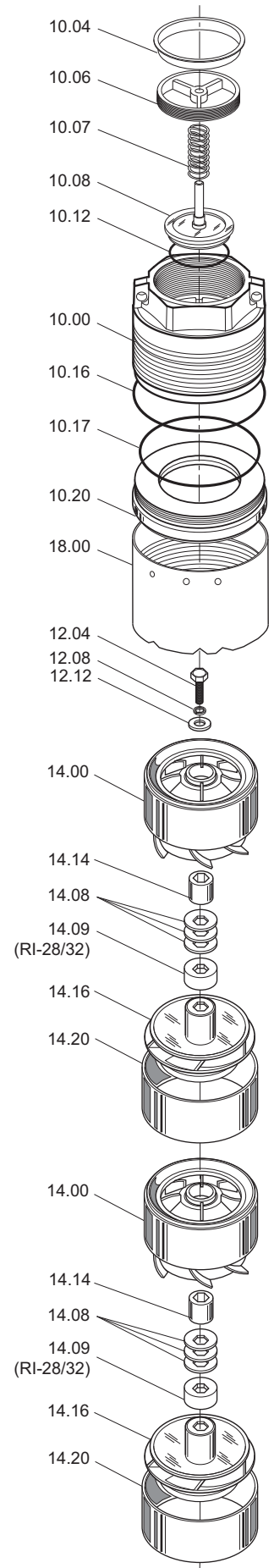
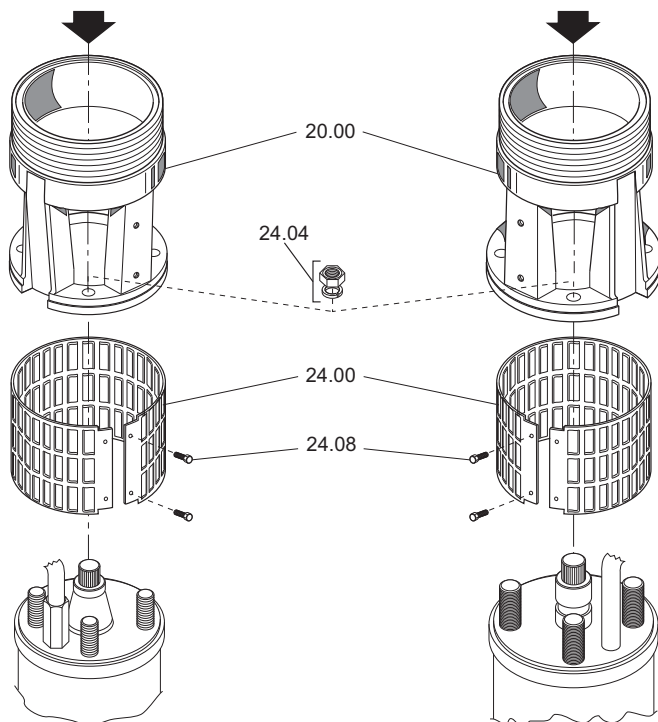
RI-28/32/40

Disegno per lo smontaggio ed il rimontaggio
 Drawing for dismantling and assembly
 Dessin pour démontage et montage
 Dibujo para desmontaje y montaje



VERSIONI CON MOTORE 4"
 4" MOTOR TYPE
 VERSION AVEC MOTEUR 4"
 PARA MOTOR 4"

VERSIONI CON MOTORE 6"
 6" MOTOR TYPE
 VERSION AVEC MOTEUR 6"
 PARA MOTOR 6"



COD.	QT	DESCRIZIONE	DESCRIPTION	DESCRIPTION	DESCRIPCIÓN
10.00	1	corpo mandata	delivery casing	corps de refoulement	cuerpo de descarga
10.01	*	vite	screw	vis	tornillo
10.04	1	tappo salvafiletto	thread protection plug	bouchon protège filets	cierre de protección
10.06	1	guida valvola	valve guide	guide de soupape	guia válvula
10.07	1	molla valvola	valve spring	ressort de soupape	resorte válvula
10.08	1	valvola	valve	soupape	válvula
10.12	1	o-ring	o-ring	joint torique	retén
10.16	1	o-ring	o-ring	joint torique	retén
10.17	*	o-ring	o-ring	joint torique	retén
10.20	1	sede valvola	valve seat	siège de soupape	base válvula
10.24	1	supporto bronzina	bushing support	support coussinet	suporte buque
10.28	1	bronzina	bushing	coussinet	buque
12.00	1	bussola testa	head bush	bague de tête	brújula superior
12.04	1	vite	screw	vis	tornillo
12.08	1	rondella grower	grower washer	rondelle grower	arandela gower
12.12	1	rondella pressione	pressure washer	rondelle de pression	arandela de presión
12.16	*	distanziale	spacer bush	entretoise	distanciador
14.00	*	diffusore	diffusor	diffuseur	difusor
14.03	*	disco diffusore	diffusor disc	disque diffuseur	disco difusor
14.08	*	spessore	shim	câle d'épaisseur	espesor
14.09	*	distanziale	spacer bush	entretoise	distanciador
14.14	*	bussola stadio	stage bush	bague d'étage	brújula del estadio
14.16	*	girante	impeller	turbine	turbina
14.20	*	inserto inox	inox wearing	virole inox	anillo inox
14.24	*	disco diffusore	diffuser disc	disque diffuseur	disco difusor
14.28	1	supporto stadi	stages support	support d'étages	soporte de estadios
16.00	1	supporto bronzina	bushing support	support coussinet	soporte buque
16.08	1	distanziale	spacer bush	entretoise	distanciador
16.12	1	bussola intermedia	intermediary bush	bague intermédiaire	brújula intermedia
16.16	1	bronzina	bushing	coussinet	buque
16.18	1	disco diffusore	diffuser disc	disque diffuseur	disco difusor
16.20	1	distanziale	spacer bush	entretoise	distanciador
18.00	1	camicia	shell	chemise	camisa
20.00	1	corpo aspirazione	suction casing	corps aspiration	cuerpo de aspiración
20.01	*	distanziale	spacer bush	entretoise	distanciador
20.03	*	vite	screw	vis	tornillo
20.05	*	spessore	shim	câle d'épaisseur	espesor
20.09	1	bussola inferiore	lower bush	bague inférieure	brújula inferior
20.13	1	guida albero	slide shaft	guide arbre	guia por aje
21.00	1	ralla di contropinta	friction ring	anneau de friction	anillo de fricción
21.04	1	bronzina	bushing	coussinet	buque
22.00	*	coprifilo	wire cover	protège câble	protección cable
22.04	*	vite	screw	vis	tornillo
22.08	*	staffa	clamp	étrier	garadera
24.00	1	griglia	suction screen	crépine aspiration	rejilla aspiración
24.04	1	kit assemblaggio	assembly kit	kit d'assemblage	kit de montaje
24.08	2	vite	screw	vis	tornillo
26.00	1	albero	shaft	arbre	eje
26.12	1	giunto	coupling	manchon accouplement	manguito
26.13	1	spina	pin	goupille	chareta

* dipende dal tipo di pompa - depends on pump type - fonction du type de pompe - según el tipo de bomba

Per le ordinazioni delle parti di ricambio, precisare:
- la descrizione della parte,
- il numero di riferimento,
- il tipo di pompa.

To order spare parts, please specify :
- description,
- reference number,
- pump type

Pour commander des pièces de rechange, précisez:
- la description de la pièce,
- le numéro de code,
- le type de pompe

Para ordenar las piezas de recambio, especificar:
- descripción de la pieza,
- numero referencia,
- tipo de bomba